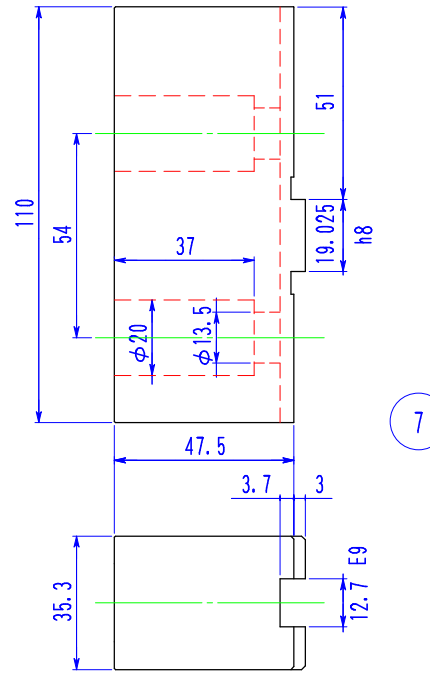
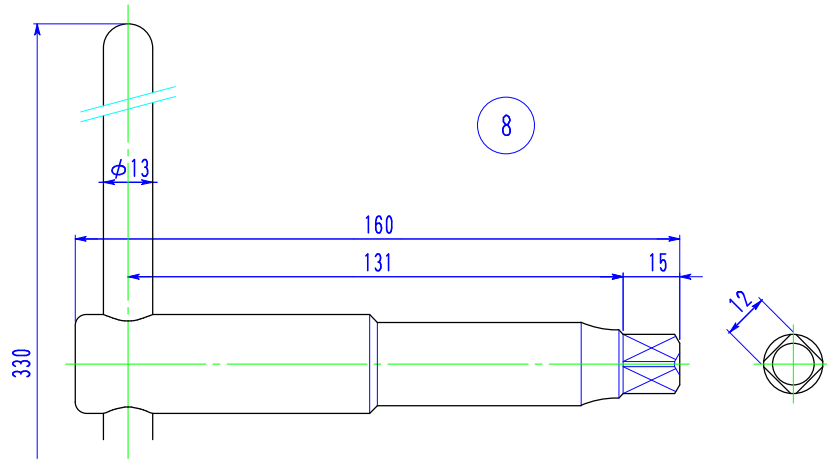
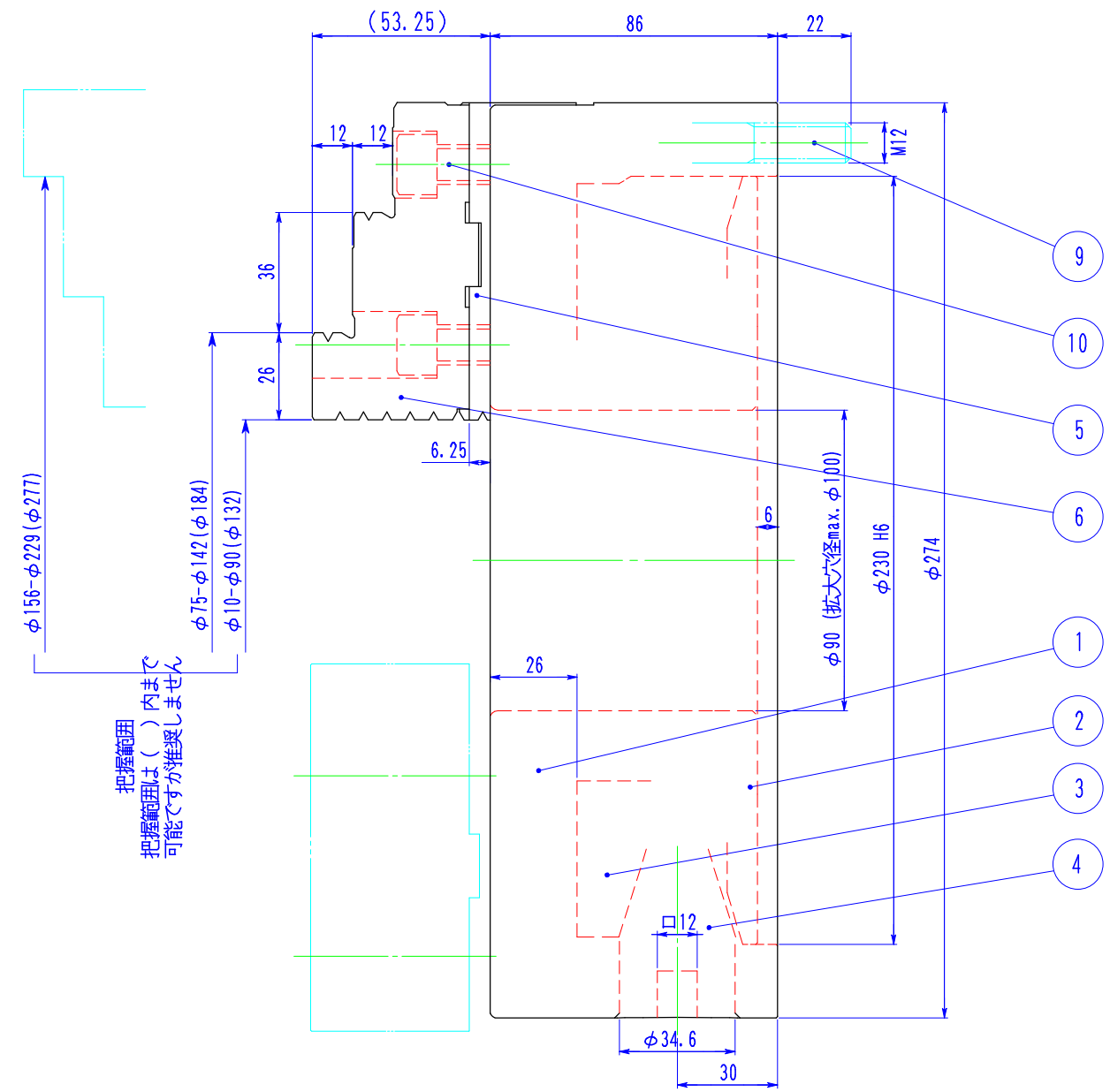
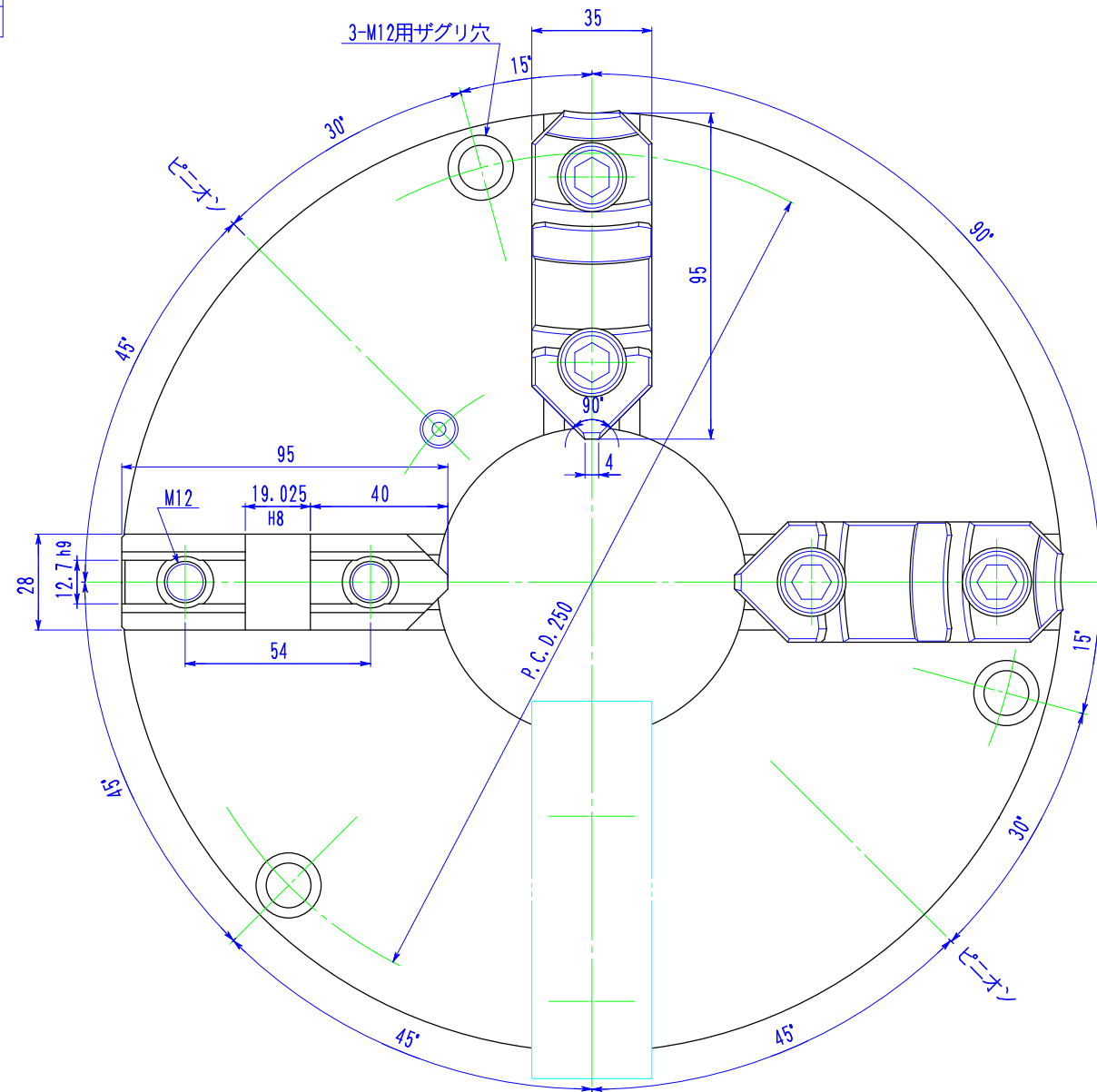


種類	記号
真直度	—
平面度	∇
真円度	○
円筒度	∅
平行度	//
垂直度	⊥
傾斜度	∠
位置度	⊕
同軸度	◎
対称度	≡
振レ	/

標準
特殊
試作
構想
見積



表面アラサ	
▽▽▽	0.8S
▽▽	6.3S
▽	25S
▽	100S
普通寸法差 (剛り加工)	
0.5~6	± 0.1
6~30	± 0.2
30~120	± 0.3
120~315	± 0.5
315~1000	± 0.8

品番	部品名	材質・寸法	個数	処理・加工	図番
10	トップジョー組付ボルト	SCM-435 M12×25	8	JIS 市販品	
9	チャック取付ボルト	SCM-435 M12×95	3	JIS 市販品	
8	ハンドル(本体)	SCM-415	1	浸炭	
7	ソフトトップジョー	S45C	4		
6	ハードトップジョー	SCM-415	4	浸炭	
5	マスタージョー	SCM-415	4	浸炭	
4	ピニオン	SCM-415	2	浸炭	
3	スクロールギヤ	SCM-435	1	調質	
2	カバー	FC-250	1		
1	ボディー	FC-300	1		

表面処理	品名	TC273F4			適用
調質 硬サ	型番	四爪爪スクロールチャック			サイズ
浸炭 硬サ	三	1/2	設	製	検
深サ	角	計	計	図	図
	法	尺	度	Kobayashi	
作成日	2017年09月13日			図番	TC273F4 外観図
	小林鉄工(株)			実施	年月~年月

△				
△				
符号	年月日	変更記事		記印