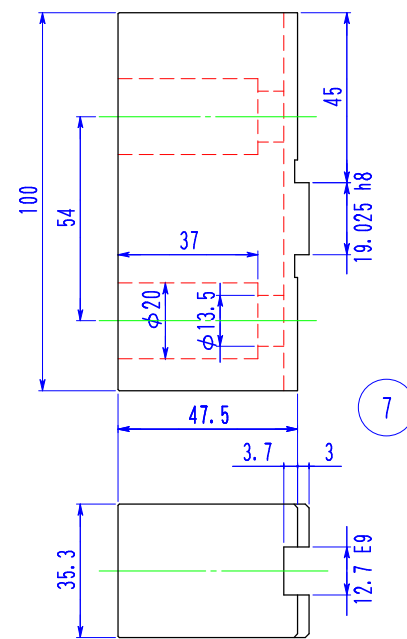
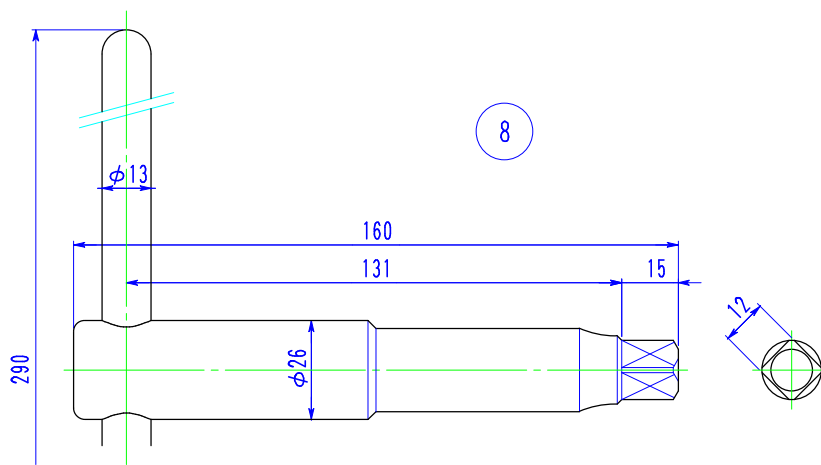
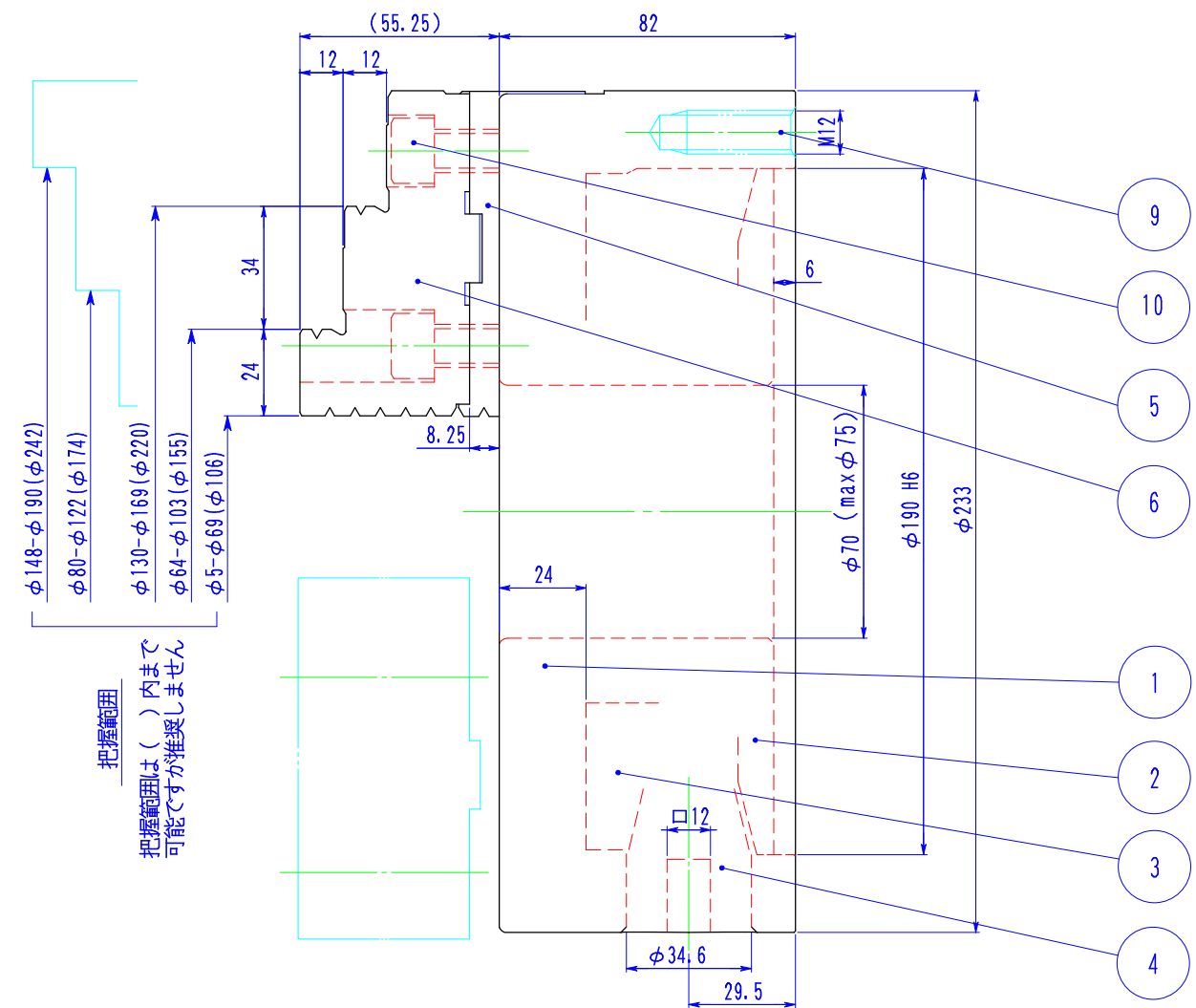
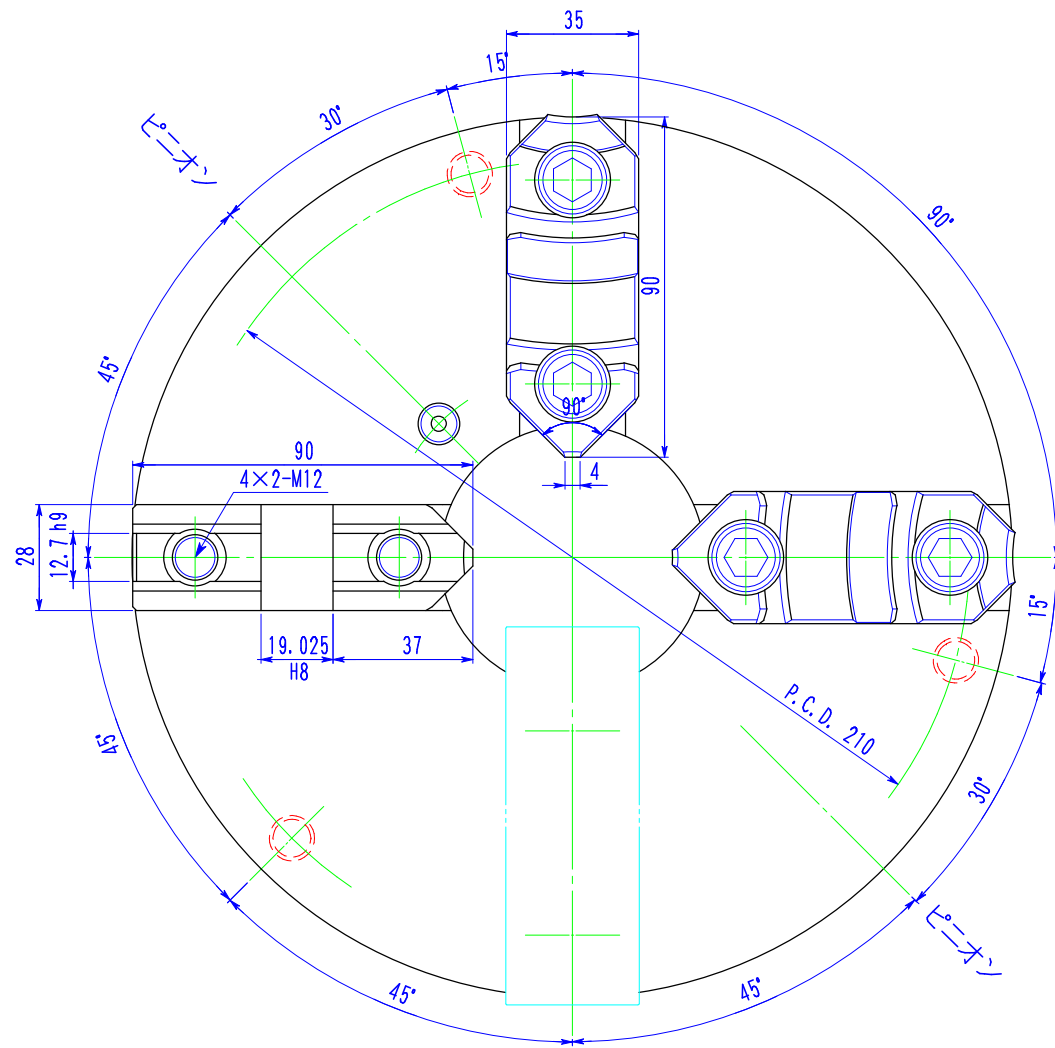


標準
特殊
試作
構想
見積

形状・位置ノ精度ノ種類ト記号		
種類	記号	
形状	真直度	—
	平面度	∇
	真円度	○
	円筒度	◇
	平行度	//
方向	直角度	⊥
	傾斜度	∠
位置	位置度	⊕
	同軸度	◎
	対称度	≡
振レ		/



表面アラサ	
▽▽▽	0.8S
▽▽	6.3S
▽	25S
▽	100S
普通寸法差 (削り加工)	
0.5~6	± 0.1
6~30	± 0.2
30~120	± 0.3
120~315	± 0.5
315~1000	± 0.8

品番	部品名	材質・寸法	個数	処理・加工	図番
10	トップジョー組付ボルト	SCM-435 M12×25	8	JIS 市販品	
9	チャック取付ボルト	SCM-435 M12×45	3	JIS 市販品	
8	ハンドル(本体)	SCM-415	1	浸炭	
7	ソフトトップジョー	S45C	4		
6	ハードトップジョー	SCM-415	4	浸炭	
5	マスタージョー	SCM-415	4	浸炭	
4	ピニオン	SCM-415	2	浸炭	
3	スクロールギヤー	SCM-435	1	調質	
2	カバー	FC-250	1		
1	ボディー	FC-300	1		

表面処理	品名	TC230F4		適用	
調質 硬サ	型番	四爪爪スクロールチャック		サイズ	
浸炭 硬サ HRC	三	1/2	設計 Y.M	製	Y.T
深サ	法	尺 度	Kobayashi	検	図
作成日	2017年09月13日	小林鉄工(株)		図番	TC230F4 外観図
				実施	年月~年月

△					
△					
符号	年月日	変更記事			記印