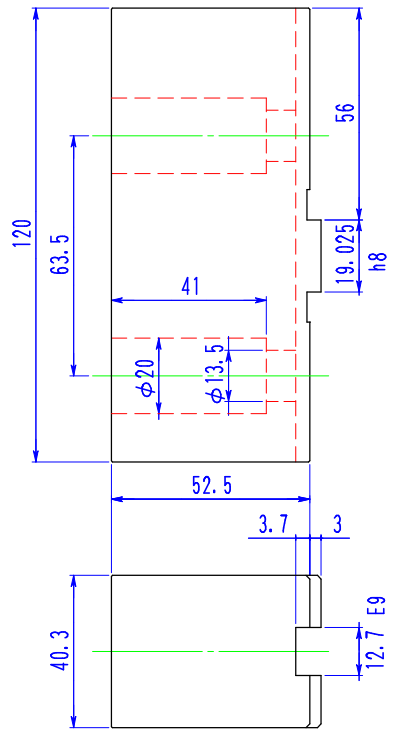
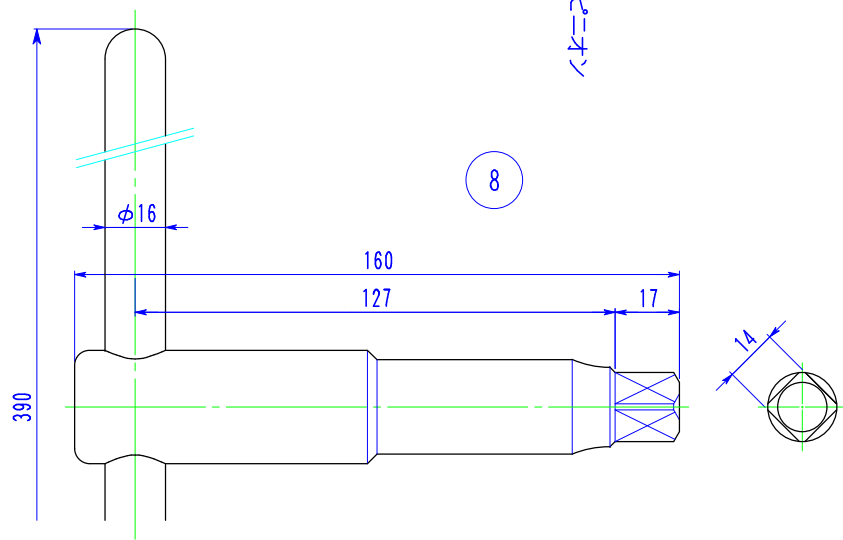
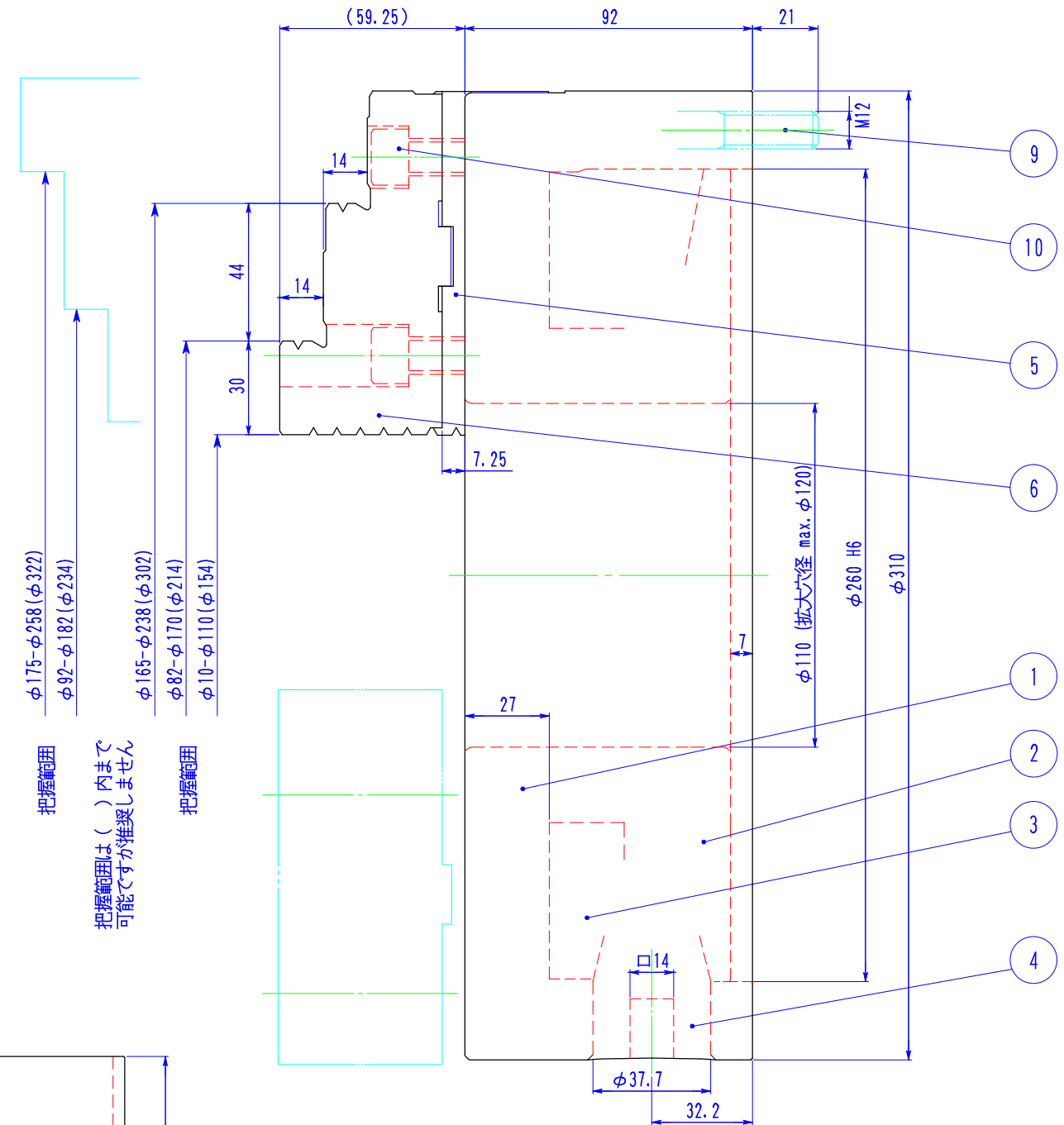
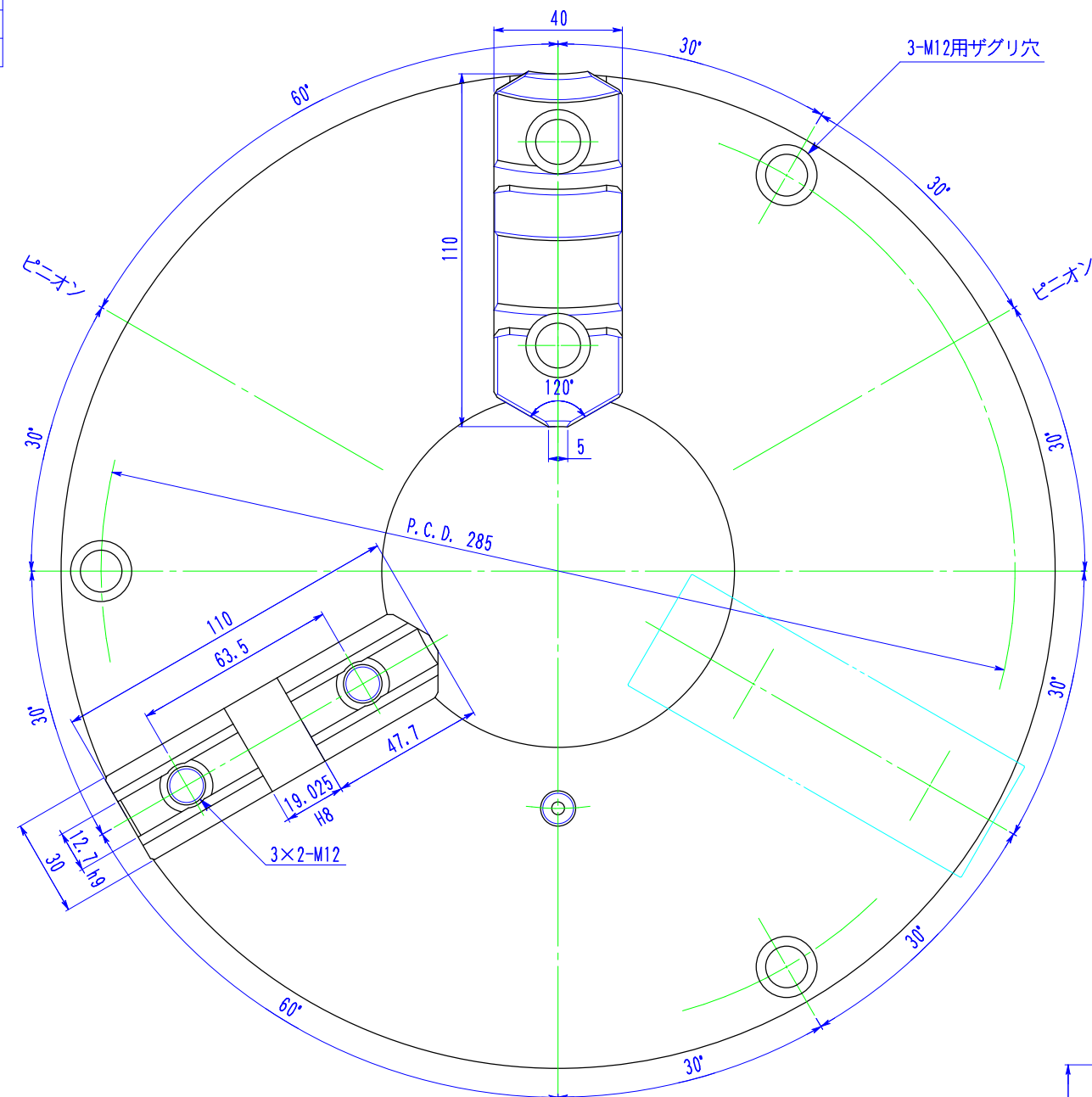


標準
特殊
試作
構想
見積

種類	記号
形状	真直度 — 平面度 □ 真円度 ○ 円筒度 ∅
方向	平行度 // 垂直度 ⊥ 傾斜度 ∠
位置	位置度 ⊕ 同軸度 ◎ 対称度 ≡
振レ	/



品番	部品名	材質・寸法	個数	処理・加工	図番
10	トップジョー組付ボルト	SCM-435 M12×30	6	JIS 市販品	
9	チャック取付ボルト	SCM-435 M12×100	3	JIS 市販品	
8	ハンドル(本体)	SCM-415	1	浸炭	
7	ソフトトップジョー	S45C	3		
6	ハードトップジョー	SCM-415	3	浸炭	
5	マスタージョー	SCM-415	3	浸炭	
4	ピニオン	SCM-415	3	浸炭	
3	スクロールギヤ	SCM-435	1	調質	
2	カバー	FC-250	1		
1	ボディー	FC-300	1		

表面処理	調質	硬サ	硬サ	浸炭	深サ	品名	型番	TC310F	適用	サイズ					
						三	1/2	設	Y.M	製	Y.T	検	図	記事	
						角	法	尺	寸	Kobayasi	小林鉄工(株)	図番	TC310F 外觀図	実施	年月~年月
作成日	2017.09.12														

表面アラサ	
▽▽▽	0.8S
▽▽	6.3S
▽	25S
▽	100S
普通寸法差 (削り加工)	
0.5~6	±0.1
6~30	±0.2
30~120	±0.3
120~315	±0.5
315~1000	±0.8

△					
△					
符号	年月日	変更	記事	記印	