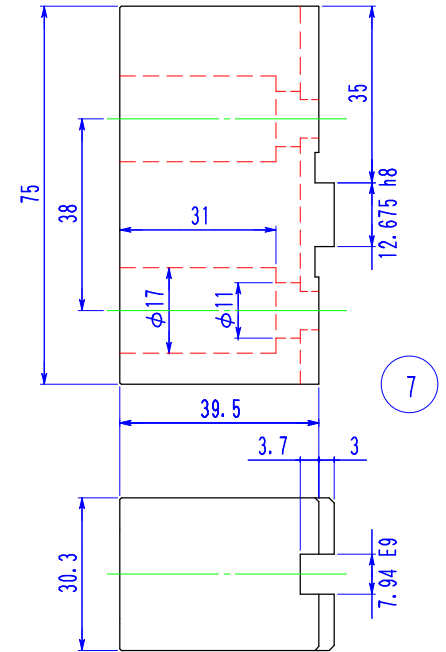
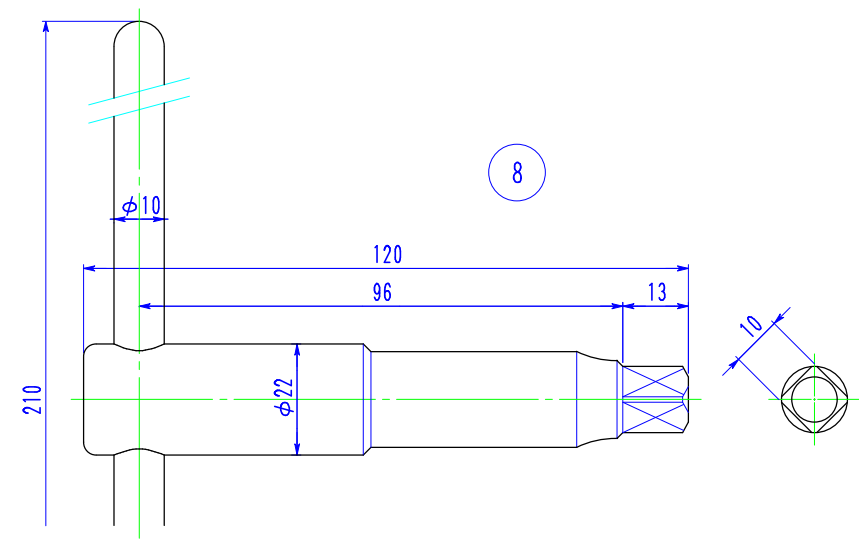
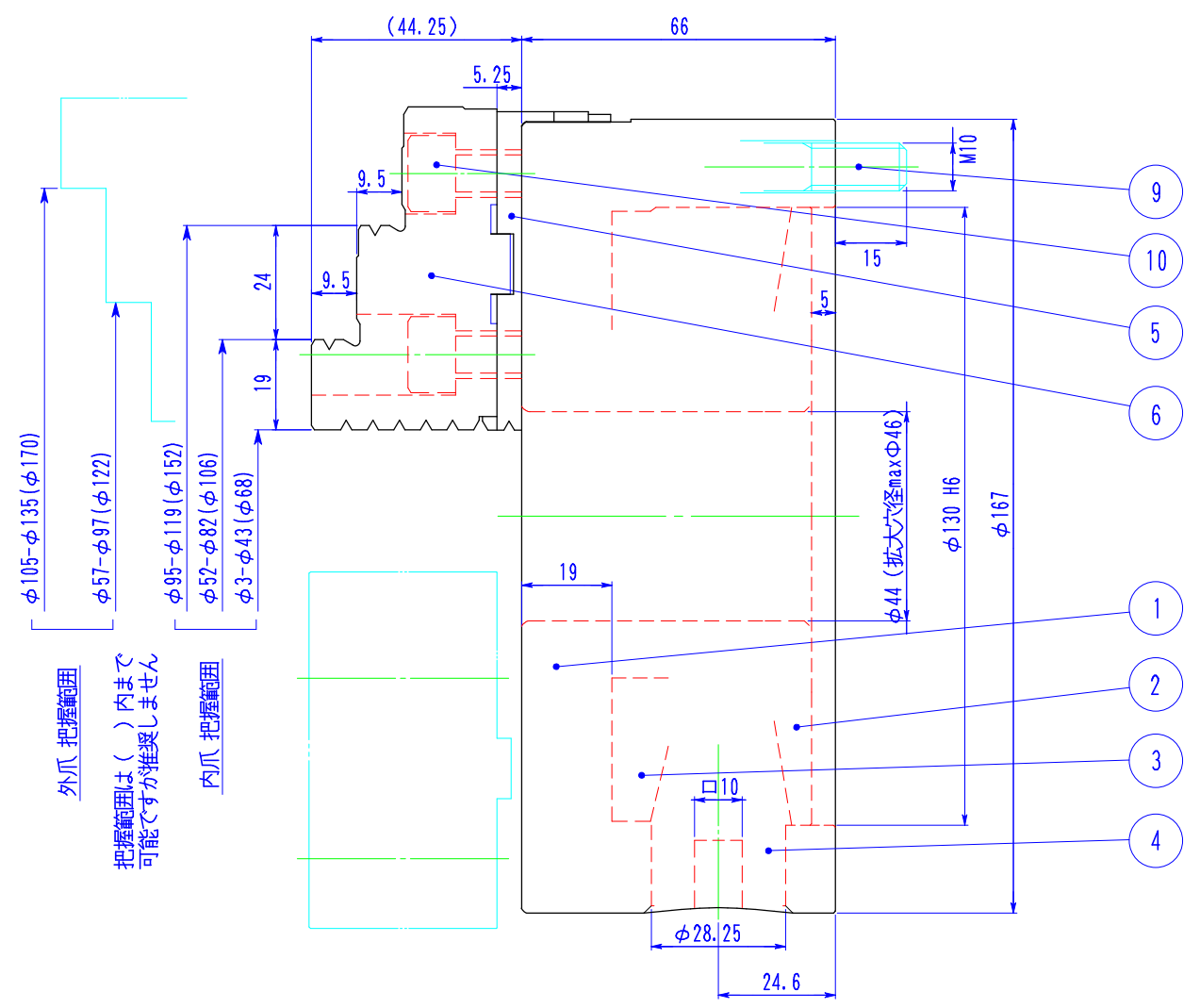
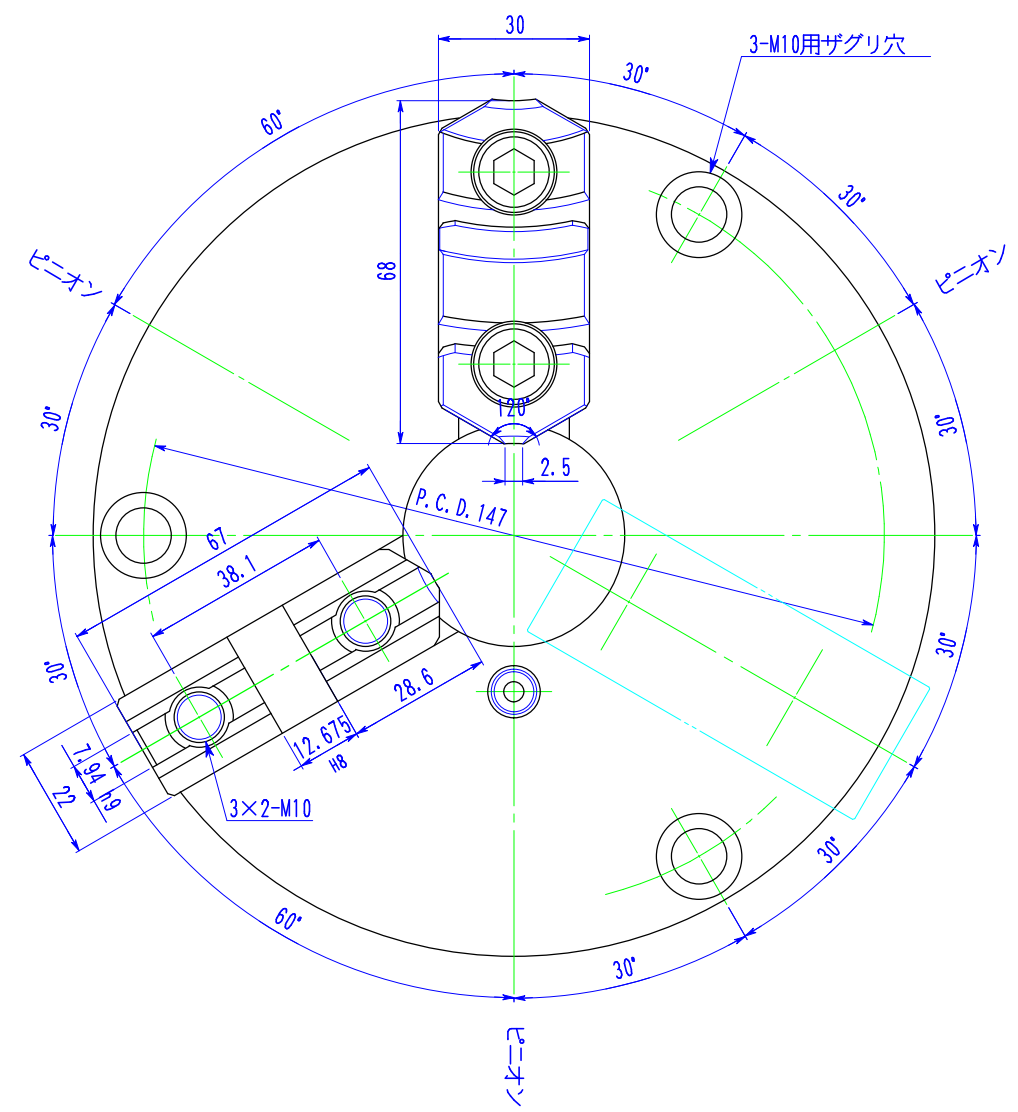


標準
特殊
試作
構想
見積

指示ナキ角部 0.3C面取り

形状・位置/精度 種類/区記号		
種類		記号
形状	真直度	—
	平面度	∇
	真円度	○
	円筒度	∅
方向	平行度	//
	直角度	⊥
	傾斜度	∠
位置	位置度	⊕
	同軸度	◎
	対称度	≡
振	レ	/



表面アラサ	
▽▽▽	0.8S
▽▽	6.3S
▽	25S
▽	100S
普通寸法差 (削り加工)	
0.5~6	± 0.1
6~30	± 0.2
30~120	± 0.3
120~315	± 0.5
315~1000	± 0.8

品番	部品名	材質・寸法	個数	処理・加工	図番
10	トップジョー組付ボルト	SCM-435 M10×20	6	JIS 市販品	
9	チャック取付ボルト	SCM-435 M10×70	3	JIS 市販品	
8	ハンドル(本体)	SCM-415	1	浸炭	
7	ソフトトップジョー	S45C	3		
6	ハードトップジョー	SCM-415	3	浸炭	
5	マスタージョー	SCM-415	3	浸炭	
4	ピニオン	SCM-415	3	浸炭	
3	スクロールギヤー	SCM-435	1	調質	
2	カバー	FC-250	1		
1	ボディー	FC-300	1		

表面処理	品名	TC165F				適用
調質	硬サ	三爪スクロールチャック				サイズ
浸炭	硬サ	1/1.5	設計	Y.M	製	Y.T
	深サ	尺度	Kobayasi	検	図	
作成日	2017.09.11		小林鉄工(株)			図番
						TC165F 外観図
						実施 年 月~ 年 月

△				
△				
符号	年.月.日	変更記事		記印