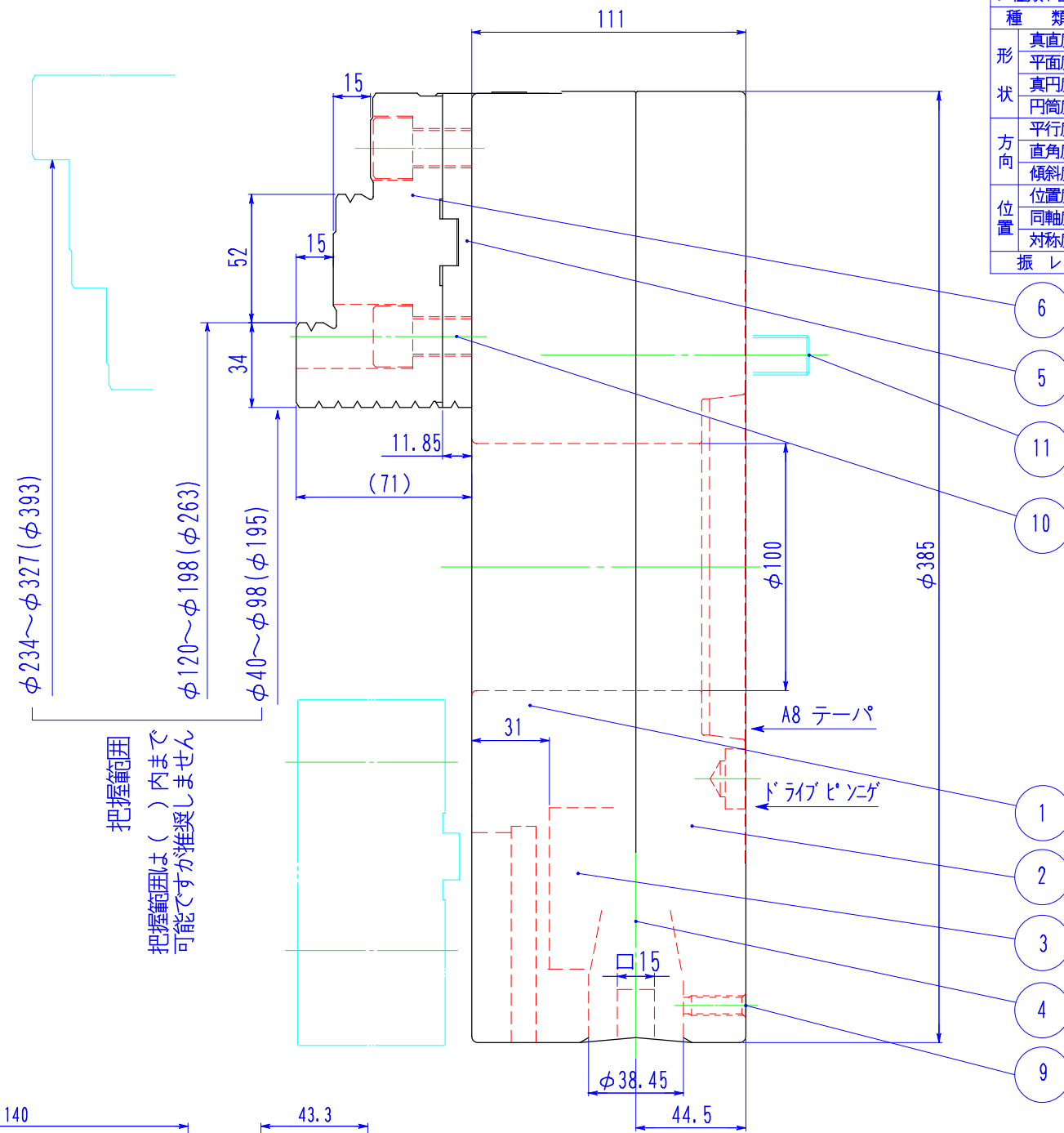
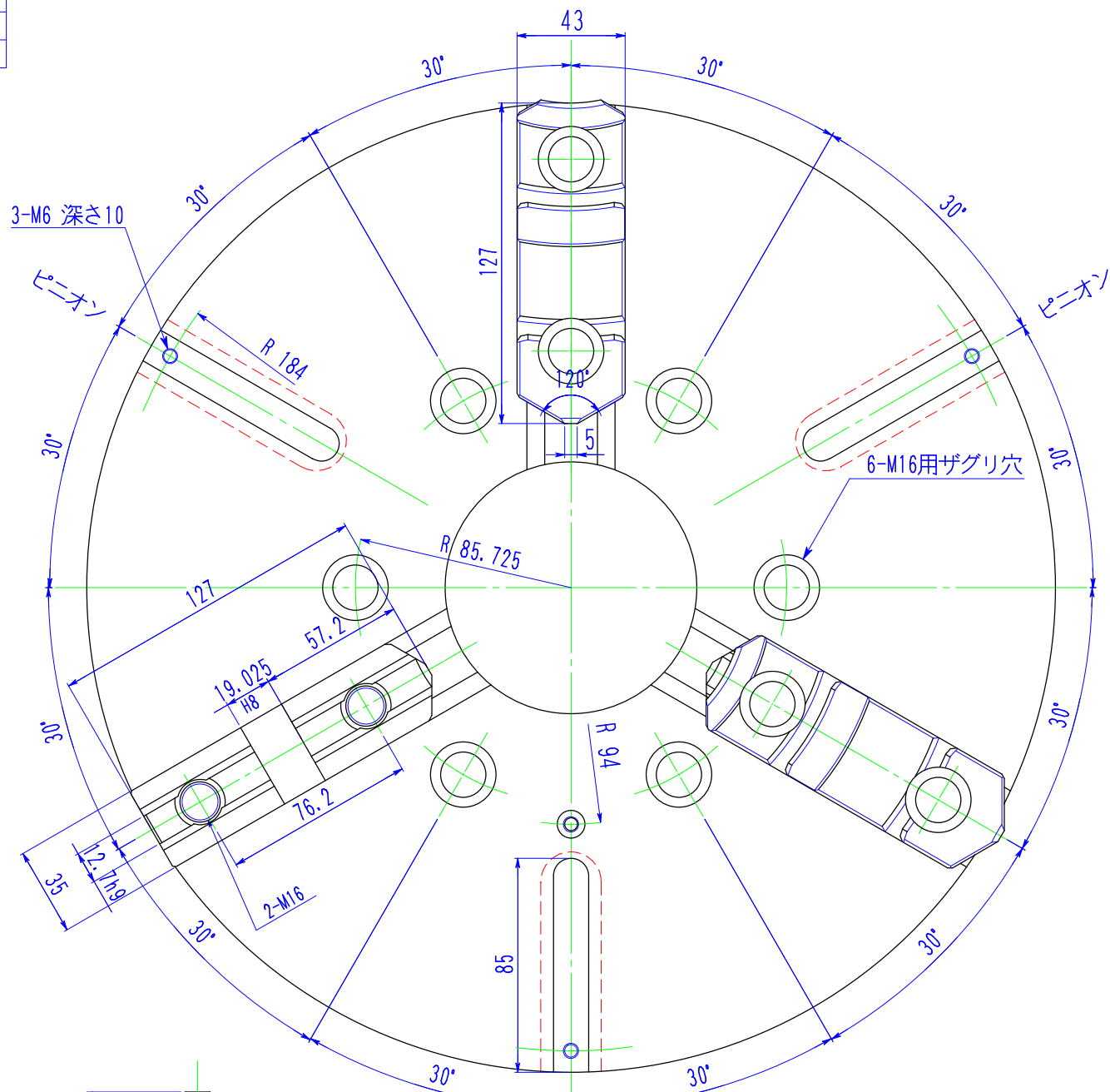
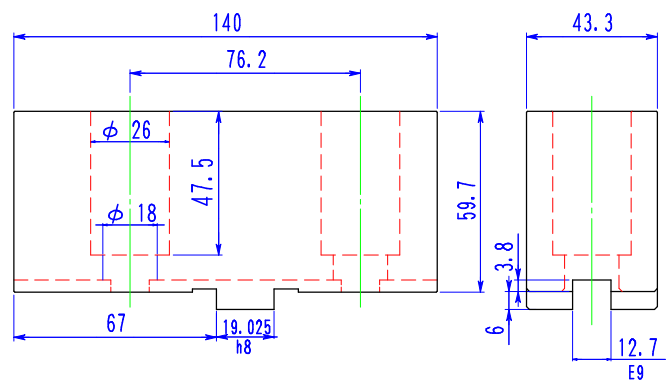
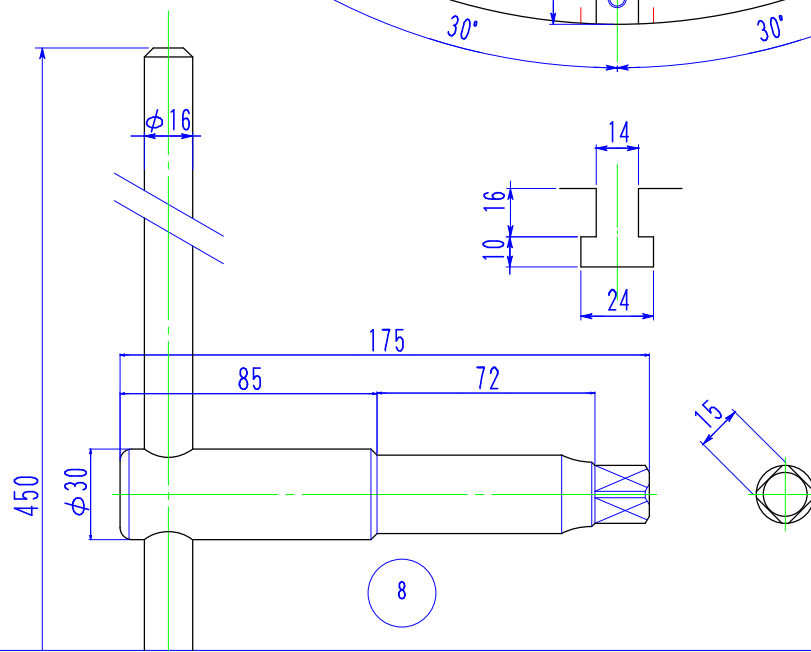


標準
特殊
試作
構想
見積

形状・位置/精度 種類ト図記号		
種類	記号	
形状	真直度	—
	平面度	□
	真円度	○
	円筒度	○
方向	平行度	//
	直角度	⊥
	傾斜度	∠
位置	位置度	⊕
	同軸度	◎
	対称度	≡
	振レ	/



把握範囲
把握範囲は()内まで
可能ですが推奨しません



表面アラサ	
▽▽▽	0.8S
▽▽	6.3S
▽	25S
▽	100S
普通寸法差 (削り加工)	
0.5~6	± 0.1
6~30	± 0.2
30~120	± 0.3
120~315	± 0.5
315~1000	± 0.8

品番	部品名	材質・寸法	個数	処理・加工	図番
11	チャック取付ケボルト	SCM-435 M16×120	6	JIS規格	
10	トップジョー組付ケボルト	SCM-435 M16×35	6	JIS規格	
9	コッターピン	S 10C	3		
8	ハンドル	SCM-415 (本体)	1		
7	ソフトトップジョー	S 45C	3		
6	ハードトップジョー	SCM-415	3		
5	マスタージョー	SCM-415	3		
4	ピニオンギヤ	SCM-415	3		
3	スクロールギヤ	SCM-435	1		
2	バックボディー	FC-300	1		
1	フロントボディー	FC-300	1		

表面処理	品名	TA8F385		適用		
調質 硬サ	型番	スクロールチャック		サイズ		
浅炭 硬サ HRC	三	2/5	設計 Y.M	製 図 Y.T	検 図	記事
深サ	法	尺 度	Cobayasi		図番	TA8F385 外觀図
作成日	2017年 09月 27日		小林鉄工(株)		図番	TA8F385 外觀図
付号	年月日	変更記事	記印	実施	年月~年月	