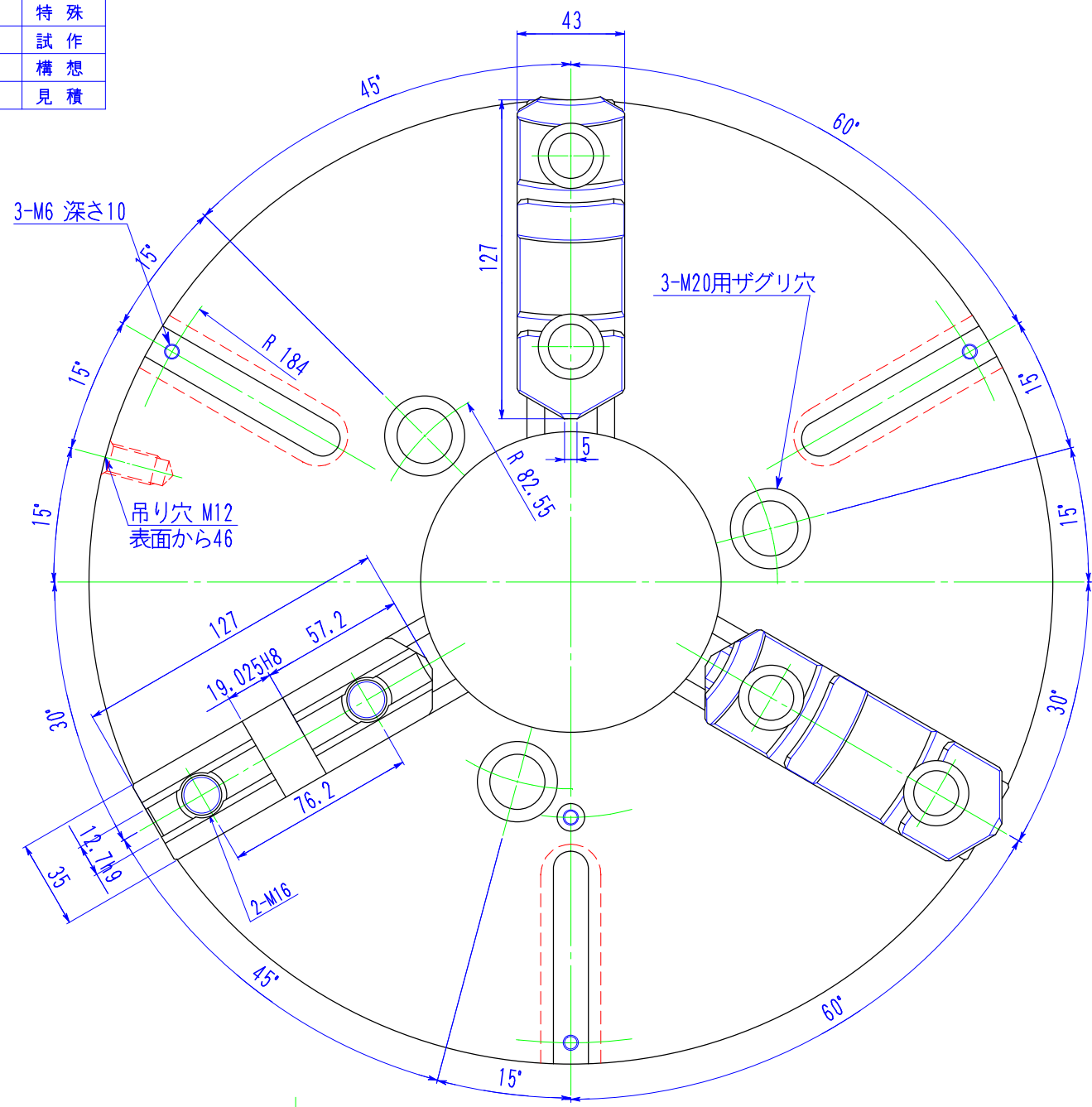
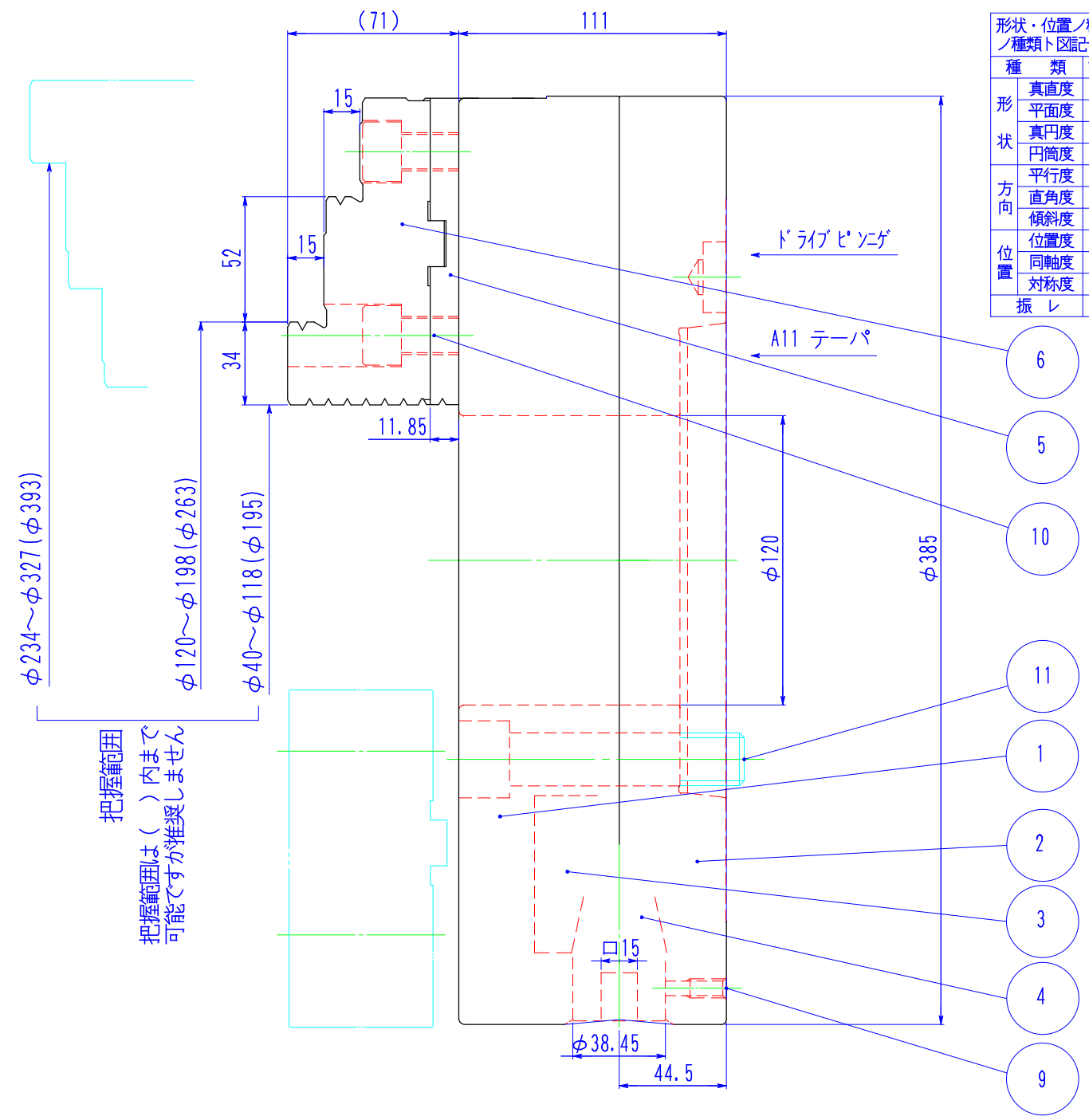
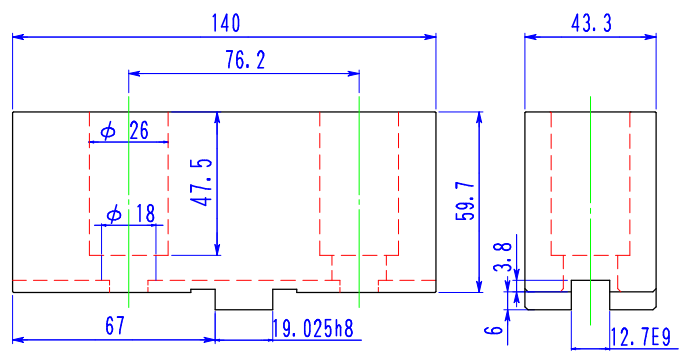
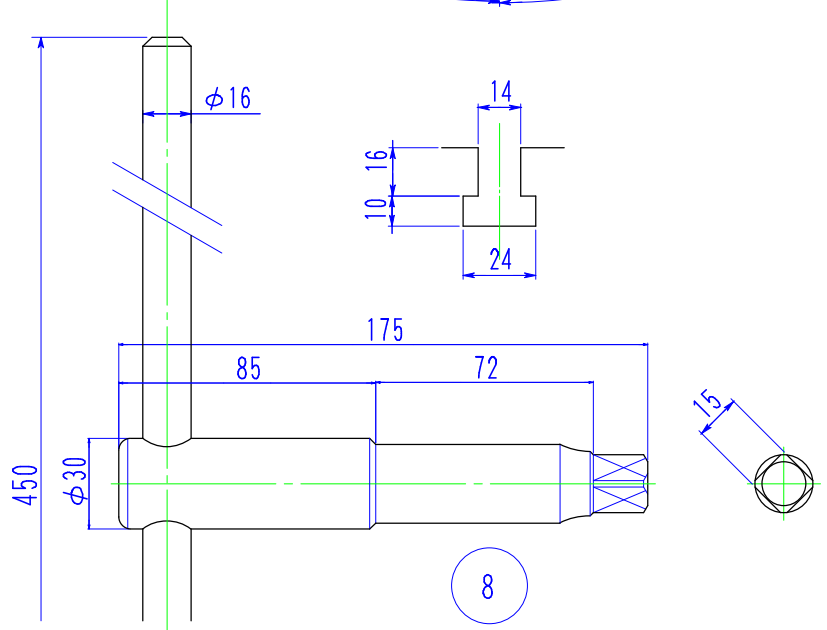


|    |
|----|
| 標準 |
| 特殊 |
| 試作 |
| 構想 |
| 見積 |

| 形状・位置/精度<br>種類ト記号 |     |   |
|-------------------|-----|---|
| 種類                | 記号  |   |
| 形状                | 真直度 | — |
|                   | 平面度 | ∇ |
|                   | 真円度 | ○ |
|                   | 円筒度 | ∅ |
| 方向                | 平行度 | ∥ |
|                   | 直角度 | ⊥ |
|                   | 傾斜度 | ∠ |
| 位置                | 位置度 | ⊕ |
|                   | 同軸度 | ◎ |
|                   | 対称度 | ≡ |
|                   | 振レ  | / |



| 表面アラサ        |       |
|--------------|-------|
| ▽▽▽          | 0.8S  |
| ▽▽           | 6.3S  |
| ▽            | 25S   |
| ▽            | 100S  |
| 普通寸法差 (削り加工) |       |
| 0.5~6        | ± 0.1 |
| 6~30         | ± 0.2 |
| 30~120       | ± 0.3 |
| 120~315      | ± 0.5 |
| 315~1000     | ± 0.8 |



| 品番 | 部品名          | 材質・寸法           | 個数 | 処理・加工 | 図番 |
|----|--------------|-----------------|----|-------|----|
| 11 | チャック取付ケボルト   | SCM-435 M20×100 | 3  | JIS規格 |    |
| 10 | トップジョー組付ケボルト | SCM-435 M16×35  | 6  | JIS規格 |    |
| 9  | コッターピン       | S 10C           | 3  |       |    |
| 8  | ハンドル         | SCM-415 (本体)    | 1  |       |    |
| 7  | ソフトトップジョー    | S 45C           | 3  |       |    |
| 6  | ハードトップジョー    | SCM-415         | 3  |       |    |
| 5  | マスタージョー      | SCM-415         | 3  |       |    |
| 4  | ピニオンギヤー      | SCM-415         | 3  |       |    |
| 3  | スクロールギヤー     | SCM-435         | 1  |       |    |
| 2  | バックボディー      | FC-300          | 1  |       |    |
| 1  | フロントボディー     | FC-300          | 1  |       |    |

|    |           |     |     |     |                 |
|----|-----------|-----|-----|-----|-----------------|
| 品名 | TA11F385  |     |     | 適用  |                 |
| 型番 | スクロールチャック |     |     | サイズ |                 |
| 調質 | 硬サ        | 三   | 2/5 | 設計  | Y.M             |
| 調質 | 硬サ        | HrC |     | 製   | Y.T             |
| 調質 | 深サ        | 法   | 尺   | 図   |                 |
| 調質 |           |     | 法   | 尺   | Kobayashi       |
| 調質 |           |     |     |     | 小林鉄工(株)         |
| 調質 |           |     |     |     | 図番 TA11F385 外観図 |
| 調質 |           |     |     |     | 実施              |
| 調質 |           |     |     |     | 年月~年月           |
| 調質 |           |     |     |     | 年月              |

|    |     |      |    |
|----|-----|------|----|
| 付号 | 年月日 | 変更記事 | 記印 |
|    |     |      |    |