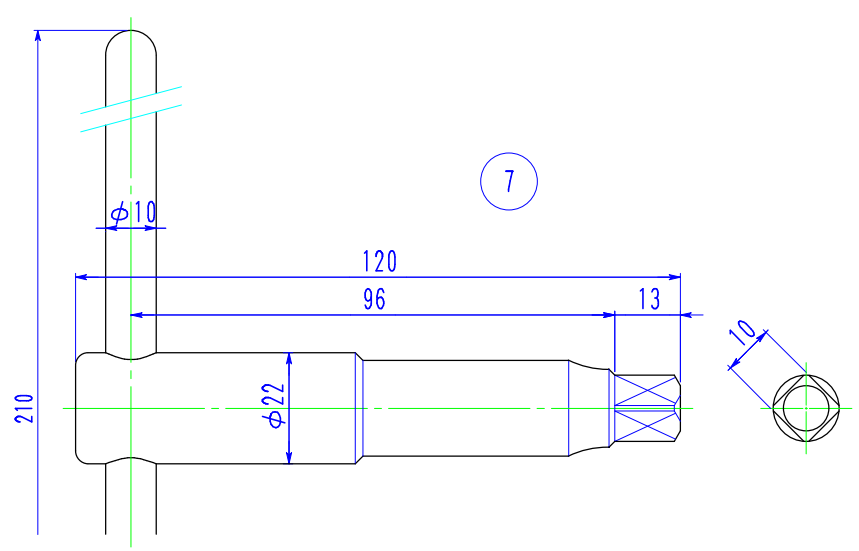
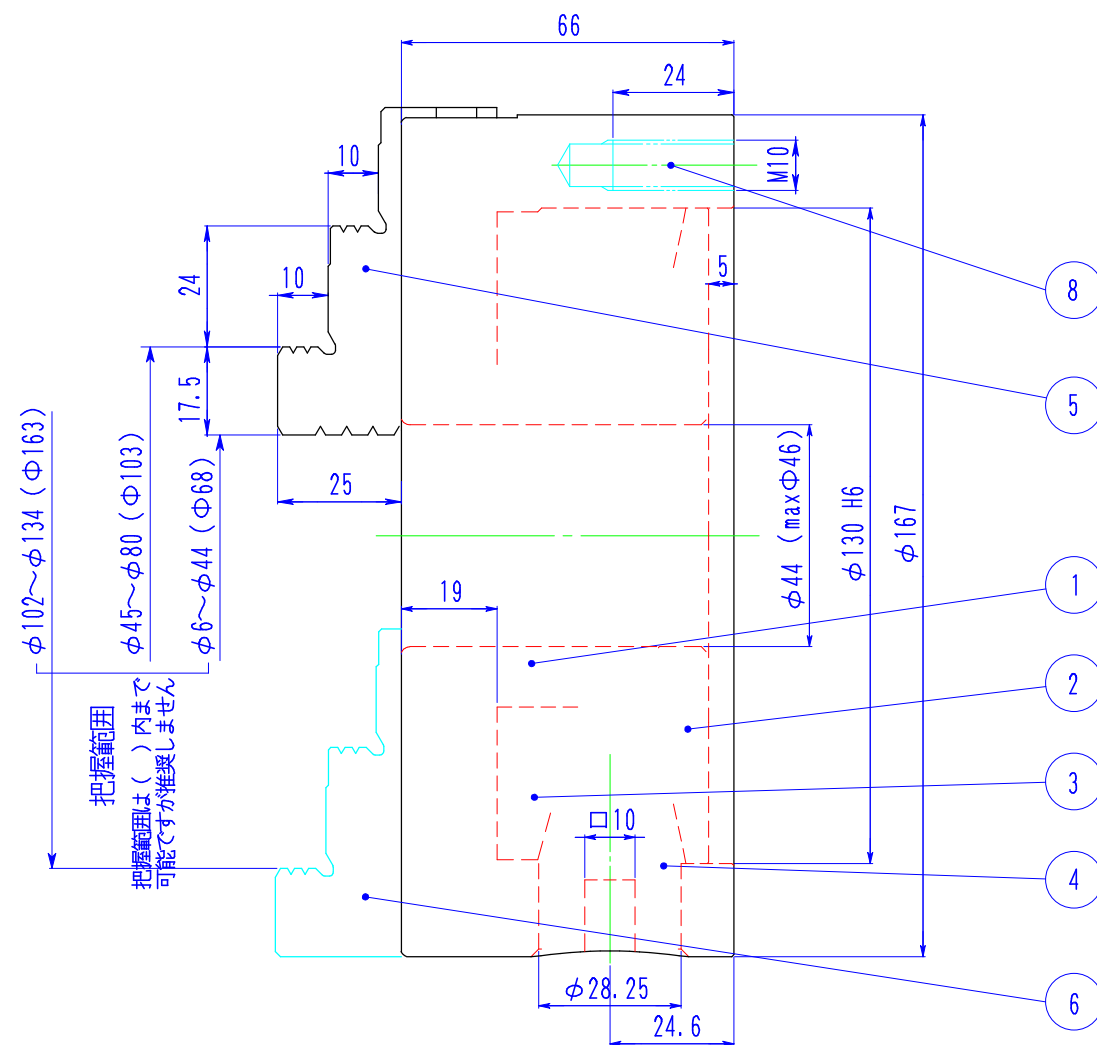
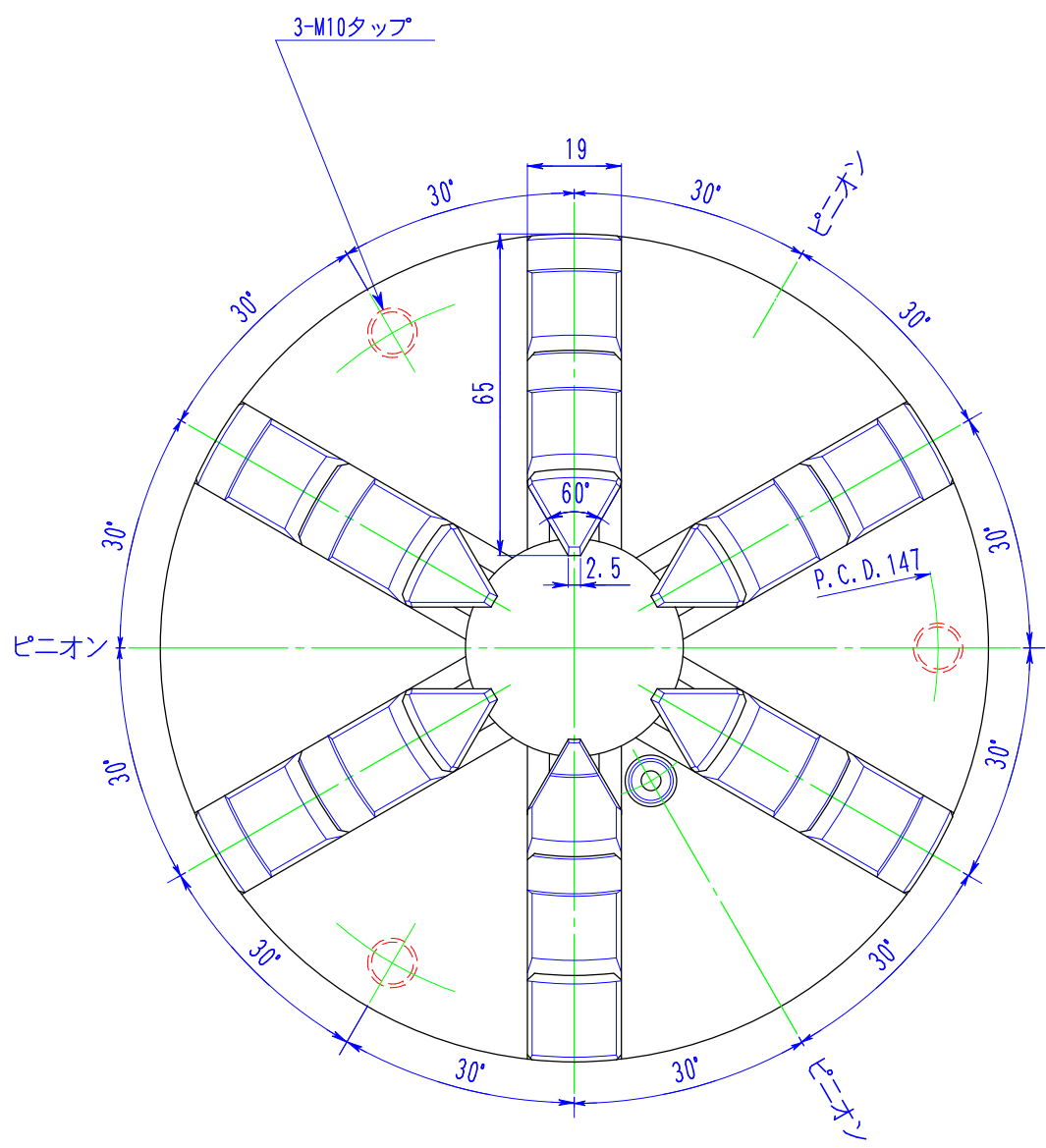


種類	記号
真直度	—
平面度	□
真円度	○
円筒度	∕
平行度	//
垂直度	⊥
傾斜度	∠
位置度	⊕
同軸度	◎
対称度	≡
振レ	∕

標準
特殊
試作
構想
見積



表面アラサ	
▽▽▽	0.8S
▽▽	6.3S
▽	25S
▽	100S
普通寸法差 (剛加工)	
0.5~6	± 0.1
6~30	± 0.2
30~120	± 0.3
120~315	± 0.5
315~1000	± 0.8

品番	部品名	材質・寸法	個数	処理・加工	図番
10					
9					
8	チャック取付ボルト	SCM-435 M10×40	3	JIS 市販品	
7	ハンドル(本体)	SCM-415	1	浸炭	
6	エクスターナルジョー	SCM-415	6	浸炭	
5	インターナルジョー	SCM-415	6	浸炭	
4	ピニオン	SCM-415	3	浸炭	
3	スクロールギヤー	SCM-435	1	調質	
2	カバー	FC-250	1		
1	ボディー	FC-300	1		

表面処理	調質 硬サ	調質 硬サ HRC	調質 深サ	品名 型番	SC165F6 六ッ爪スクロールチャック		適用サイズ
調質	硬サ	硬サ HRC	深サ	三 角 法	2/3	設 計 Y.M	製 図 Y.T
調質	硬サ	硬サ HRC	深サ	尺 度	[cobayasi]	検 査 図	記事
作成日	2018年03月20日		作成者	小林鉄工(株)		図番	SC165F6 外觀図
実施	年月~		年月			年月	年月

△				
△				
符号	年.月.日	変 更 記 事	記 印	