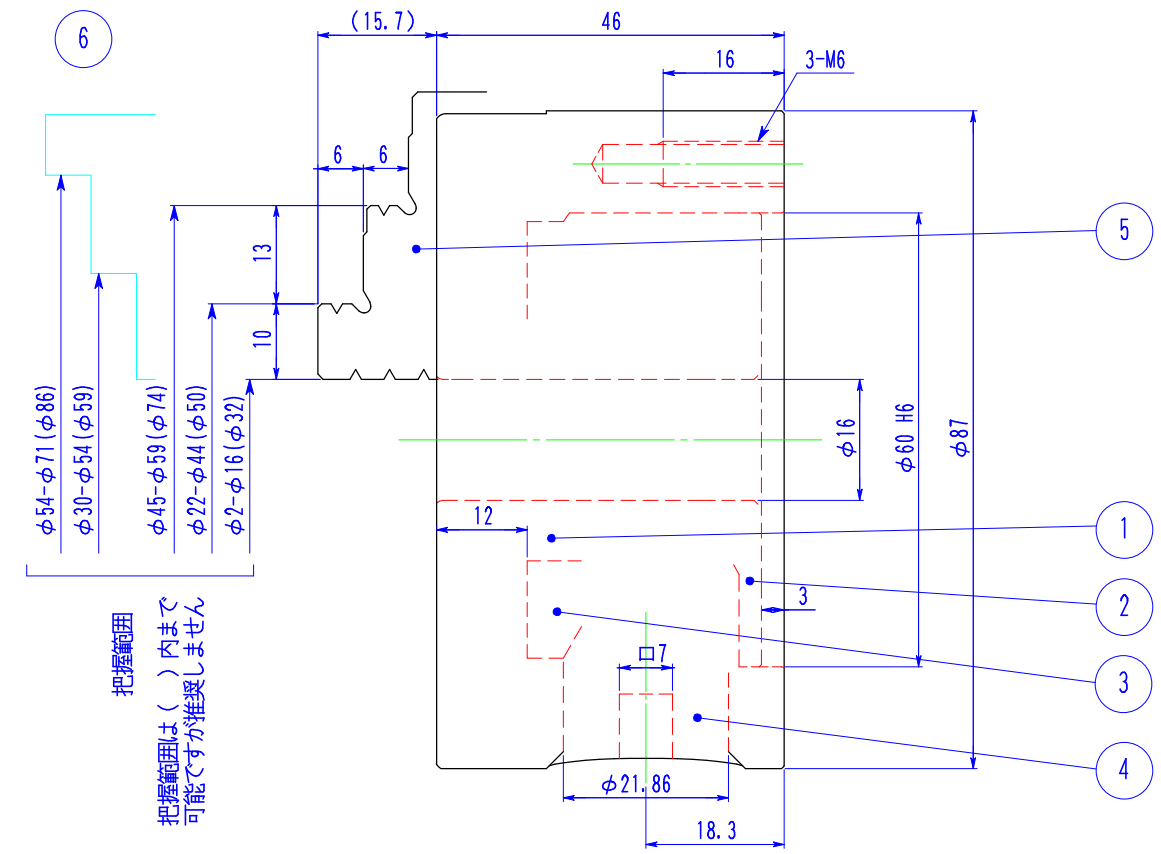
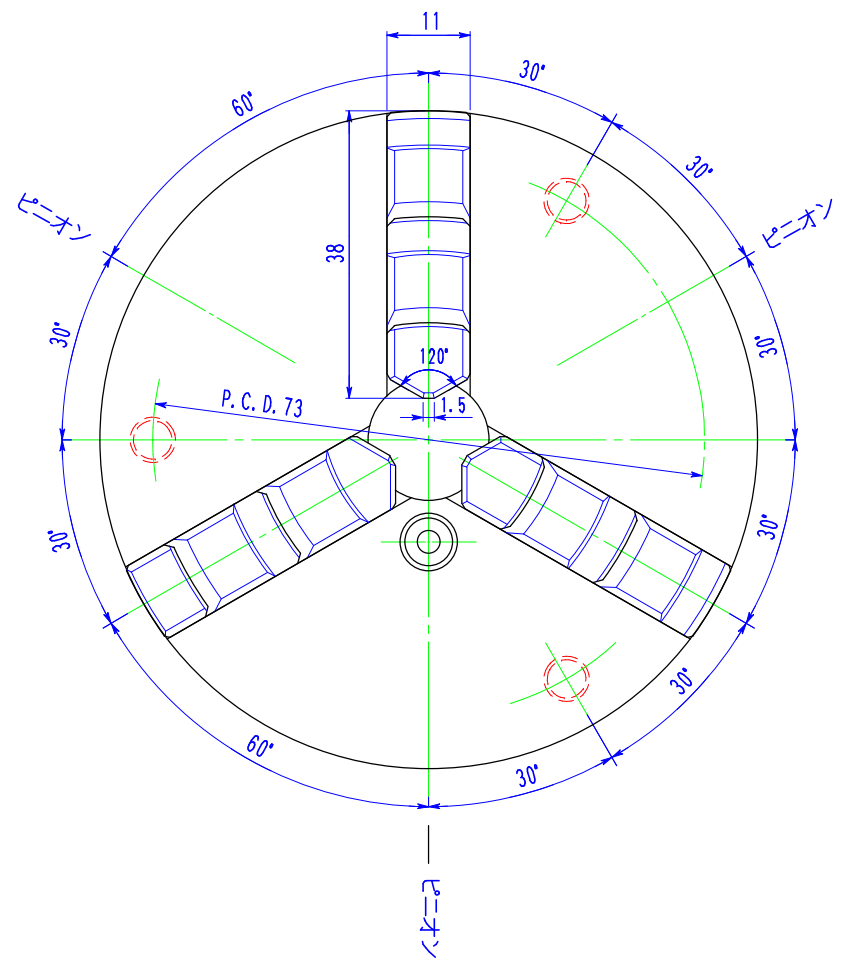
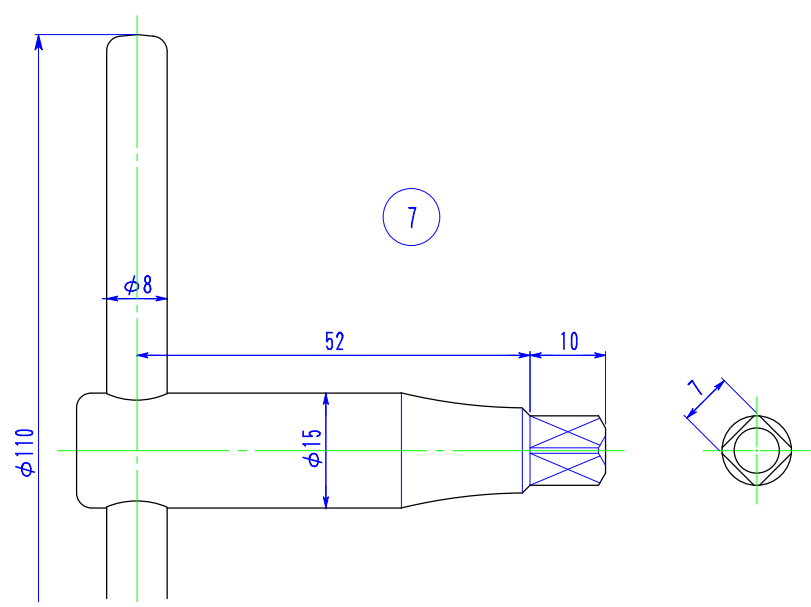


標準
特殊
試作
構想
見積

形状・位置ノ精度種類ト記号	
種類	記号
真直度	—
平面度	□
真円度	○
円筒度	∕
平行度	//
直角度	⊥
傾斜度	∠
位置度	⊕
同軸度	◎
対称度	≡
振レ	∕



把握範囲
把握範囲は()内まで
可能ですが推奨しません



表面アラサ	
▽▽▽	0.8S
▽▽	6.3S
▽	25S
▽	100S
普通寸法差 (剛加工)	
0.5~6	± 0.1
6~30	± 0.2
30~120	± 0.3
120~315	± 0.5
315~1000	± 0.8

品番	部品名	材質・寸法	個数	処理・加工	図番
	チャック取付ボルト	SCM-435 M6×35	3	JIS 市販品	
7	ハンドル(本体)	SCM-415	1	浸炭	
6	エクスターナルジョー	SCM-415	3	浸炭	
5	インターナルジョー	SCM-415	3	浸炭	
4	ピニオン	SCM-415	3	浸炭	
3	スクロールギヤ	SCM-435	1	調質	
2	カバー	FC-250	1		
1	ボディ	FC-300	1		

表面処理	調質	硬サ	浸炭	深サ	品名	型番	適用	サイズ
		HRC			SC85F	三爪スクロールチャック		
					1/1	設計 Y.M	製図 Y.T	検図
					法 尺 度	[obayasi]		
作成日	2017年09月11日		小林鉄工(株)		図番	SC85F 外觀図	実施	年月~年月

△			
△			
符号	年.月.日	変更記事	記印