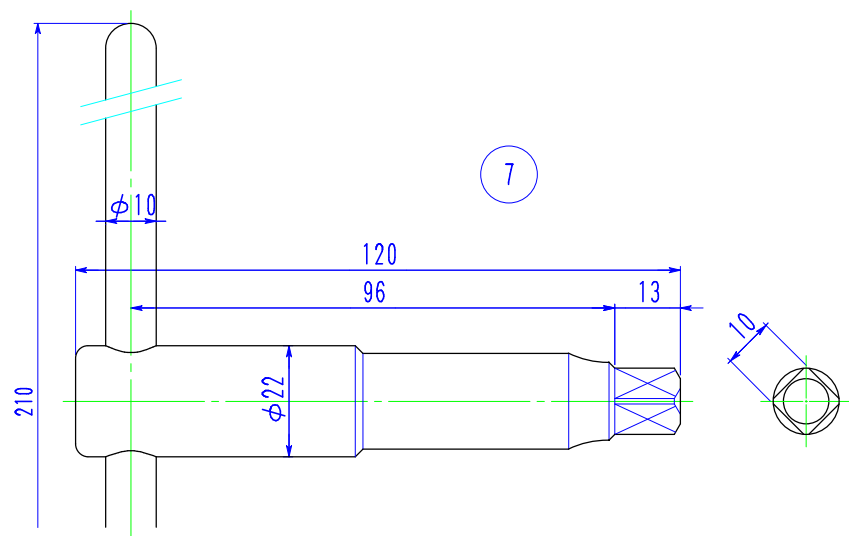
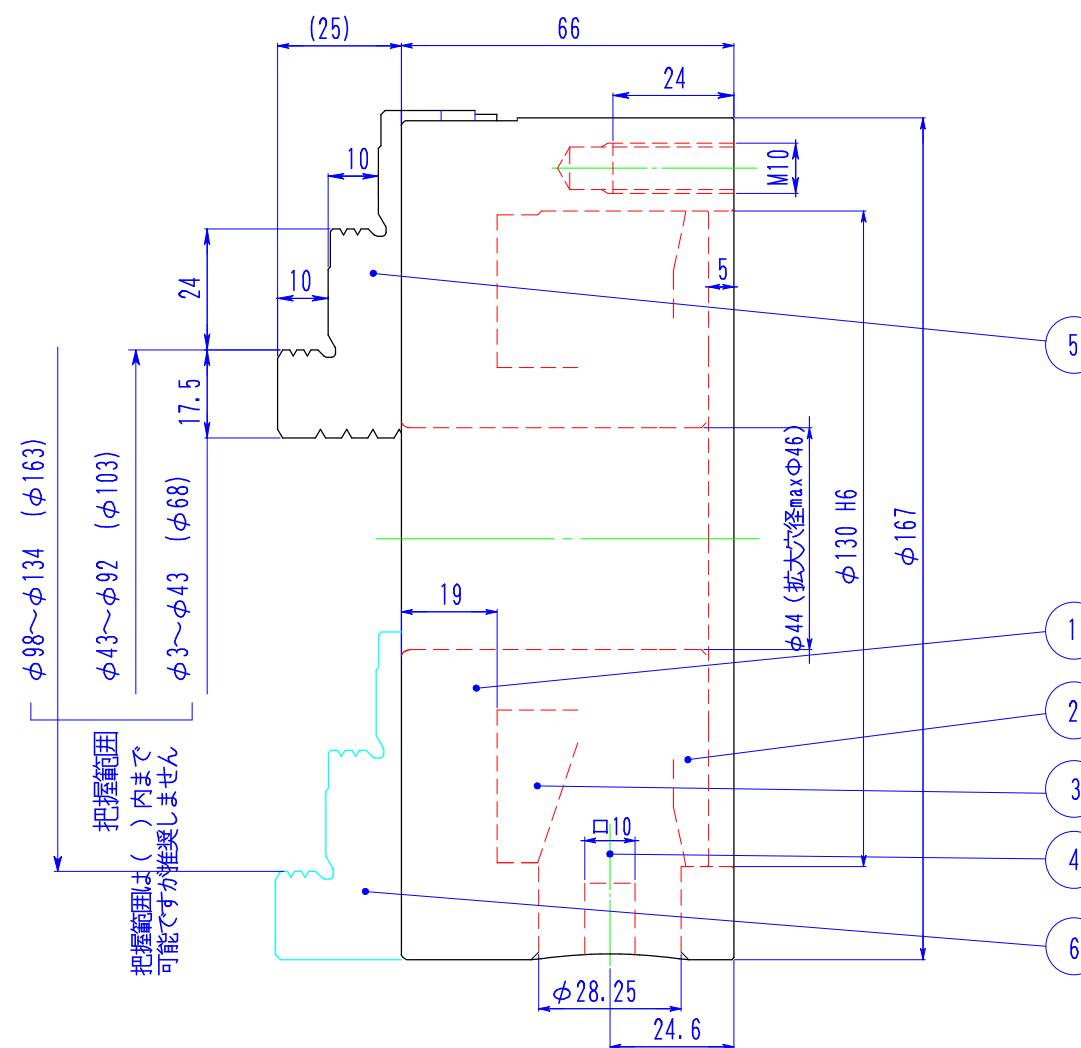
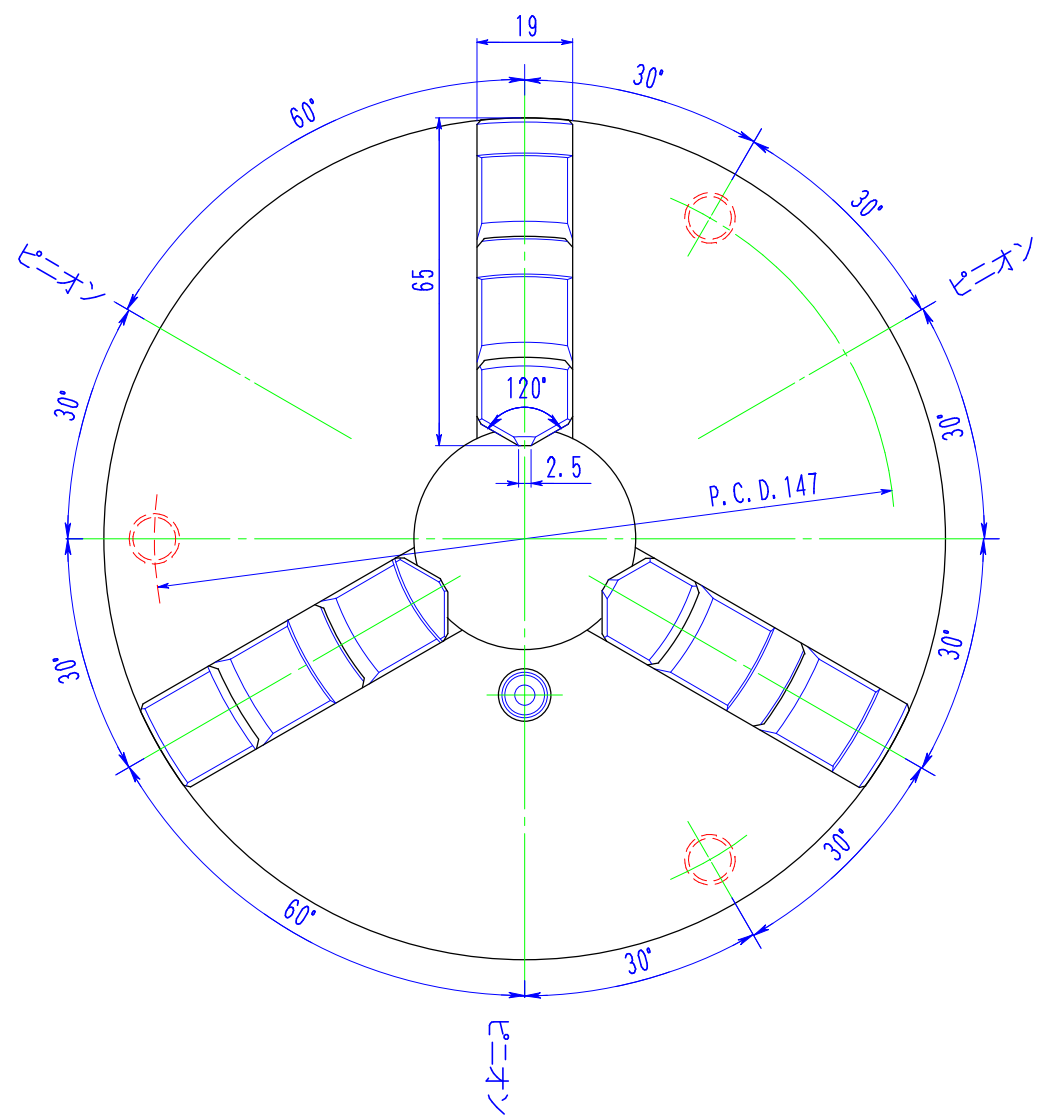


|    |
|----|
| 標準 |
| 特殊 |
| 試作 |
| 構想 |
| 見積 |

指示ナキ角部 0.3C面取り

|             |          |
|-------------|----------|
| 形状・位置<br>種類 | 精度<br>記号 |
| 真直度         | —        |
| 平面度         | □        |
| 真円度         | ○        |
| 円筒度         | ○        |
| 平行度         | //       |
| 垂直度         | ⊥        |
| 傾斜度         | ∠        |
| 位置度         | ⊕        |
| 同軸度         | ◎        |
| 対称度         | ≡        |
| 振レ          | ∕        |



|             |      |
|-------------|------|
| 表面アラサ       |      |
| ▽▽▽         | 0.8S |
| ▽▽          | 6.3S |
| ▽           | 25S  |
| ▽           | 100S |
| 普通寸法差 (剛加工) |      |
| 0.5~6       | ±0.1 |
| 6~30        | ±0.2 |
| 30~120      | ±0.3 |
| 120~315     | ±0.5 |
| 315~1000    | ±0.8 |

|    |            |                |    |         |    |
|----|------------|----------------|----|---------|----|
| 10 |            |                |    |         |    |
| 9  |            |                |    |         |    |
| 8  | チャック取付ボルト  | SCM-435 M10×40 | 3  | JIS 市販品 |    |
| 7  | ハンドル(本体)   | SCM-415        | 1  | 浸炭      |    |
| 6  | エクスターナルジョー | SCM-415        | 3  | 浸炭      |    |
| 5  | インターナルジョー  | SCM-415        | 3  | 浸炭      |    |
| 4  | ピニオン       | SCM-415        | 3  | 浸炭      |    |
| 3  | スクロールギヤ    | SCM-435        | 1  | 調質      |    |
| 2  | カバー        | FC-250         | 1  |         |    |
| 1  | ボディ        | FC-300         | 1  |         |    |
| 品番 | 部品名        | 材質・寸法          | 個数 | 処理・加工   | 図番 |

|      |             |    |             |    |            |
|------|-------------|----|-------------|----|------------|
| 表面処理 |             | 品名 | SC165F      |    | 適用         |
| 調質   | 硬サ          | 型番 | 三爪スクロールチャック |    | サイズ        |
| 浸炭   | 硬サ          | 三角 | 1/1.5       | 設計 | 記事         |
|      | 深サ          | 法  | 尺           | 度  | 図番         |
|      |             |    | [Cobayasi]  |    | 図番         |
| 作成日  | 2017年09月11日 |    | 小林鉄工(株)     |    | SC165F 外観図 |
|      |             |    |             | 実施 | 年月~年月      |

|    |       |      |    |  |
|----|-------|------|----|--|
| △  |       |      |    |  |
| △  |       |      |    |  |
| 符号 | 年.月.日 | 変更記事 | 記印 |  |