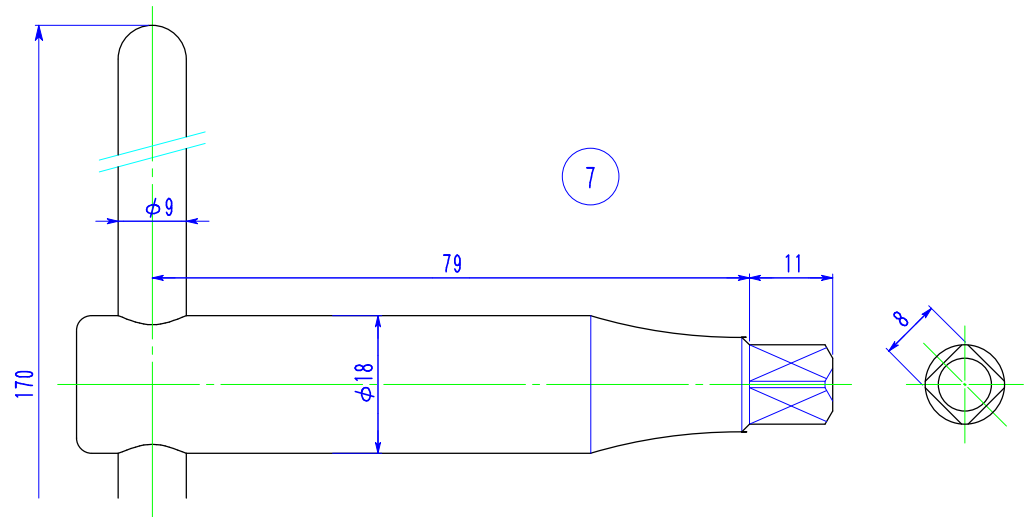
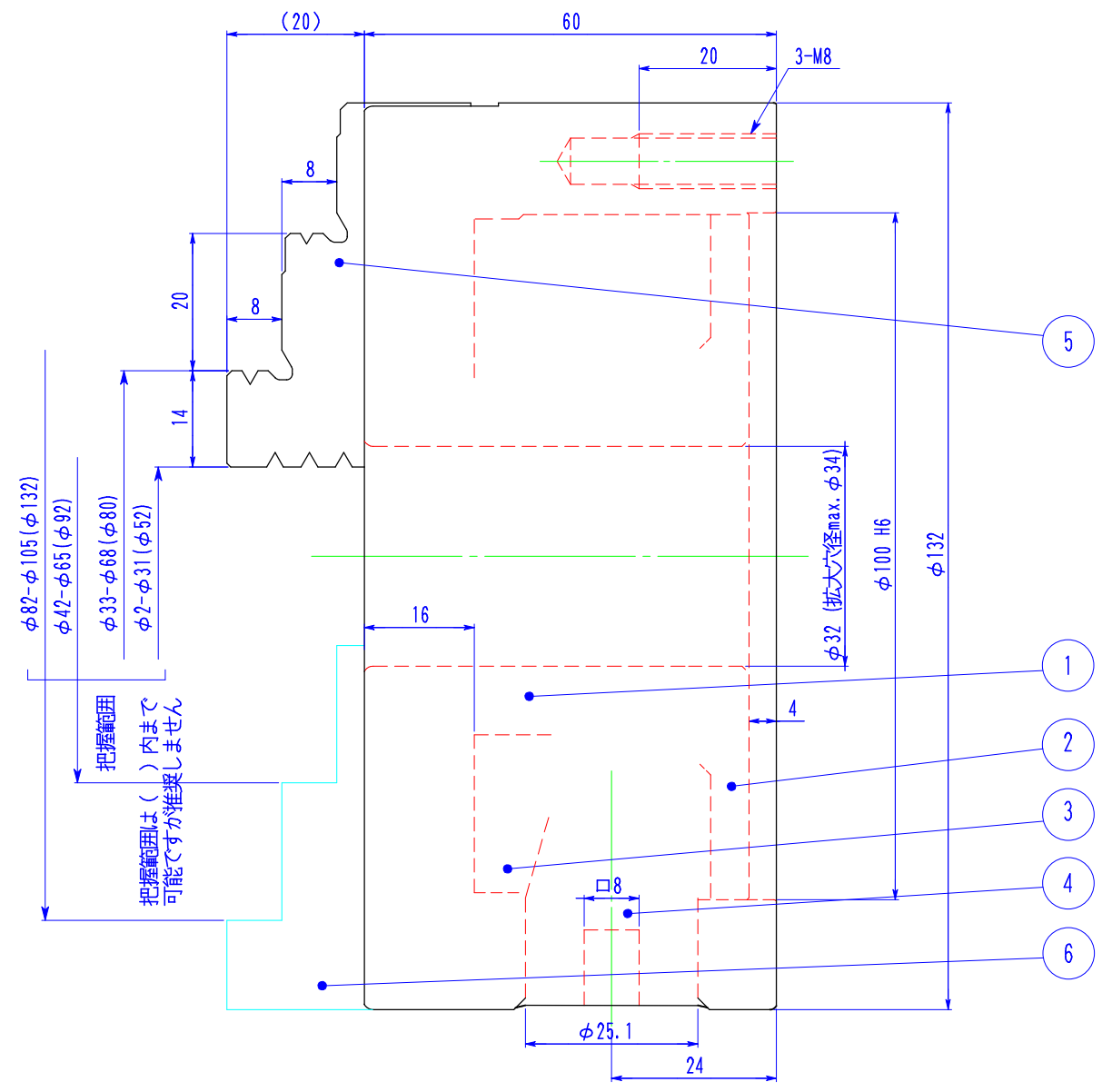
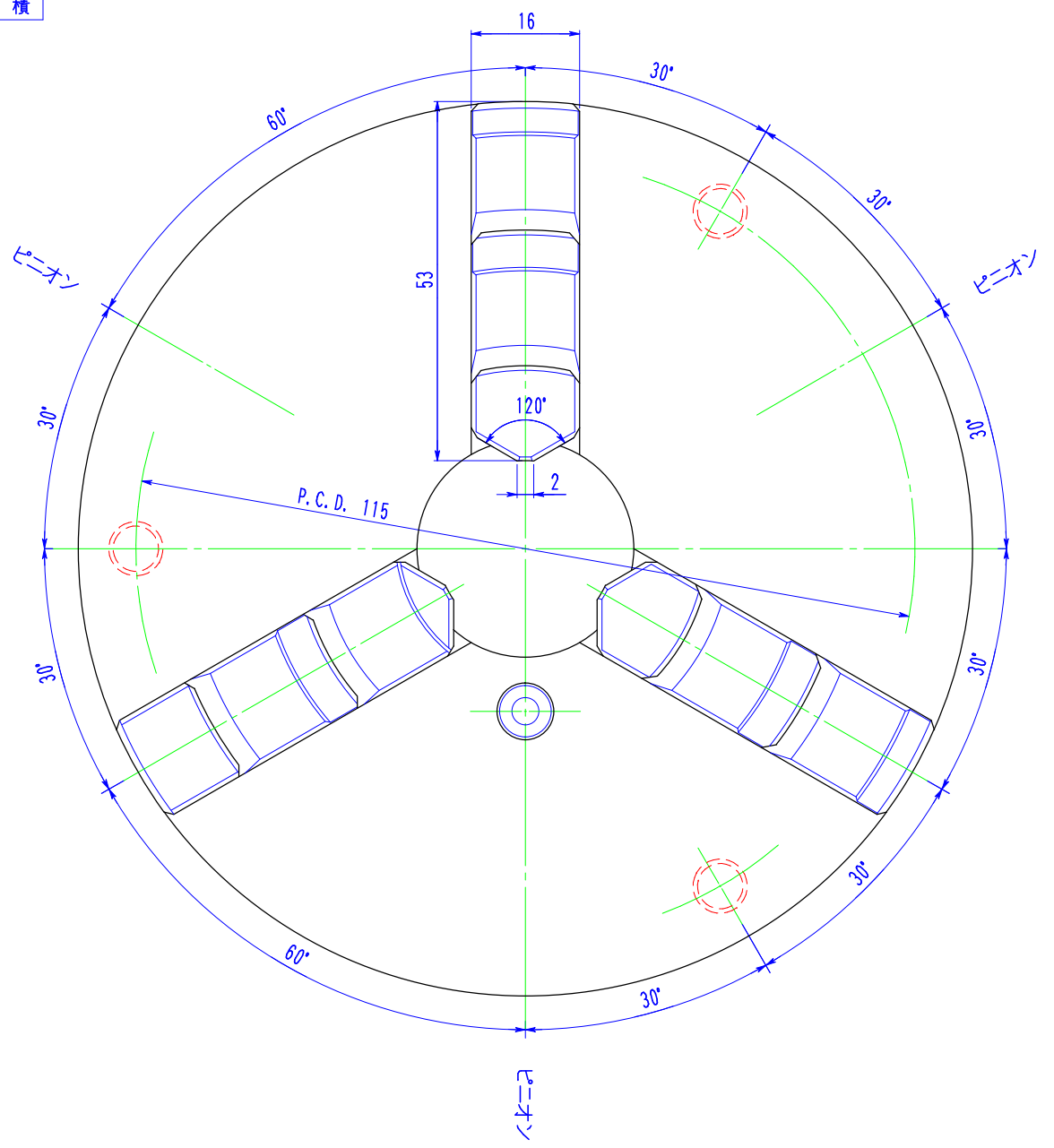


標準
特殊
試作
構想
見積

指示ナキ角部 0.3C面取り

形状・位置ノ精度ノ種類ト区記号	種類	記号
真直度	—	
平面度	∇	
真円度	○	
円筒度	∩	
平行度	//	
垂直度	⊥	
傾斜度	∠	
位置度	⊕	
同軸度	◎	
対称度	≡	
振レ	/	



表面アラサ	
▽▽▽	0.8S
▽▽	6.3S
▽	25S
▽	100S
普通寸法差 (削り加工)	
0.5~6	± 0.1
6~30	± 0.2
30~120	± 0.3
120~315	± 0.5
315~1000	± 0.8

品番	部品名	材質・寸法	個数	処理・加工	図番
	チャック取付ボルト	SCM-435 M8×35	3	JIS 市販品	
7	ハンドル(本体)	SCM-415	1	浸炭	
6	エクスターナルジョー	SCM-415	3	浸炭	
5	インターナルジョー	SCM-415	3	浸炭	
4	ピンオン	SCM-415	3	浸炭	
3	スクロールギヤー	SCM-435	1	調質	
2	カバー	FC-250	1		
1	ボディ	FC-300	1		

表面処理		品名	SC130F				適用	
調質	硬サ	型番	三爪スクロールチャック				サイズ	
浸炭	硬サ HRC	三	1/1	設	製	検	記事	
	深サ	角	法	計	図	図		
		法	尺	度	Kobayashi		図番	SC130F 外觀図
作成日	2017年09月11日				小林鉄工(株)		実施	年 月~ 年 月

△				
△				
符号	年.月.日	変	更	記
		事		事
				記
				印