

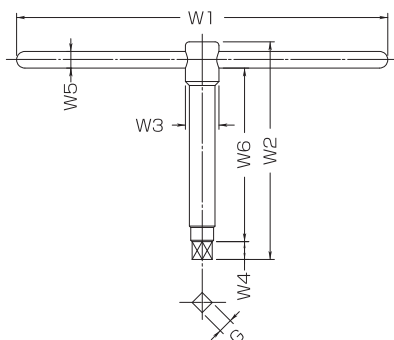
## SPARE PARTS

## 部 品

### インデペンデントチャック用スペアパーツ



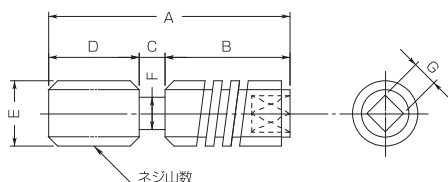
#### ハンドル寸法図



#### LI・MI・MC用ハンドル 寸法表

型 式	適合チャックタイプ	W-1	W-2	W-3	W-4	W-5	W-6	G	質量/kg
H-4	LI-4	140	75	16	8	8	55	7	0.12
H-5	MC-5	160	100	18	11	8	76	8	0.15
H-6	LI-6	180	100	18	11	8	76	8	0.18
H-8	LI-8,MI-8	200	130	19	13	10	102	10	0.34
H-9	MC-9	240	150	22	14	11	118.5	11	0.38
H-10	LI-10,MI-10	250	150	25	13	13	117.5	10	0.42
H-12	LI-12,14,MI-12,14	300	170	25	15	13	134.5	12	0.68
H-16	LI-16,18,MI-16,18	400	220	30	17	16	177	14	1.45
H-20	LI-20,MI-20	450	220	30	17	16	177	14	1.47
H-24	LI-24,MI-24	450	230	34	18	16	185	15	1.64
H-28	LI-28,32,MI-28,32	600	270	37	25	18	211	17	2.64

#### インデLI,MI用ネジ棒寸法図



#### LI用ネジ棒 寸法表

LI-型式	LI-4	LI-6	LI-8	LI-10	LI-12	LI-14	LI-16	LI-18	LI-20	LI-24	LI-28	LI-32
A	33	53	73	93	112	132	152	172	191	231	240	280
B	16	30	27	64	78	98	112	127	140	169	87	87
C	6	8	10	10	12	12	14	14	16	18	20	20
D	11	15	36	19	22	22	26	31	35	44	133	173
E	18	22	26	26	30	30	34	34	36	38	40	40
F	9	11	13	13	15	15	17	17	19	21	22	22
G	7	8	10	10	12	12	14	14	14	15	17	17
ネジ山/in	8	6	5	5	5	5	4	4	4	4	4	4

#### MI用ネジ棒 寸法表

MI-型式	A5-8	A5-10 A6-10	A6-12	A8-12	A6-14	A8-14	A6-16 A8-16	A8-18	A8-20 A11-20	A8-24	A11-24	A11-28	A11-32
A	73	93	112	112	132	127	152	172	170	235	220	240	280
B	27	30.5	48	38	73	55.5	72	97	75	129	129	87	87
C	10	10	12	12	12	12	14	14	16	18	18	20	20
D	36	52.5	52	62	47	59.5	66	61	79	88	73	133	173
E	26	26	30	30	30	30	34	34	36	38	38	40	40
F	13	13	15	15	15	15	17	17	19	21	21	22	22
G	10	10	12	12	12	12	14	14	14	15	15	17	17
ネジ山/in	5	5	5	5	5	5	4	4	4	4	4	4	4