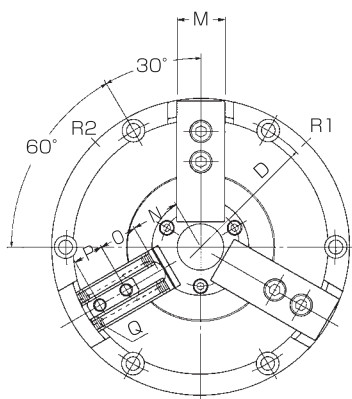
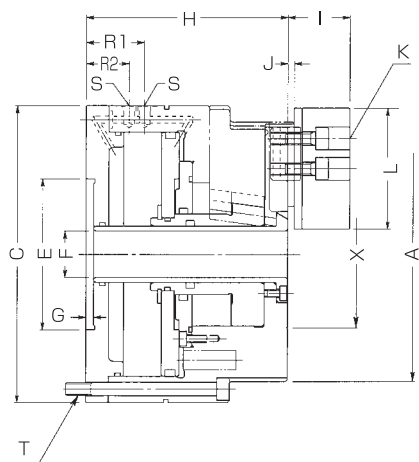


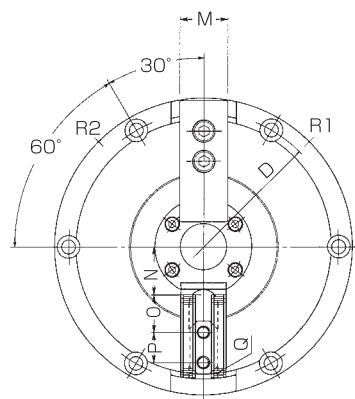
マシニング加工に！
中空穴が大きくなり、ワーク把握の幅が広がりました。

- ・定置型エアチャック
マシニングセンタ・フライス盤・ボール盤に最適です。
- ・3ツ爪・2ツ爪タイプがあります。
- ・生爪付
- ・軽量でコンパクト
小型機への搭載も可能な軽量設計
- ・取り付け簡単
エアシリンダーを内蔵し、フロント取付式です。
エア配管後、すぐに使用できます。

※2～3ボジション・クローズドセンター型エアバルブをご使用ください。



3ツ爪タイプ
SAC-4B3・5B3・6B3



2ツ爪タイプ
SAC-4B2・5B2・6B2

B3・B2寸法表

型 式	A	C	D	E	F	G	H	I	J	K	L	M
SAC-4B3・4B2	101	118	107	$\phi 60^{+0.03}_0$	18.4	3	80	24.5	3	M5	50	19
SAC-5B3・5B2	128	147	133	$\phi 63^{+0.03}_0$	30.5	4	88	27	3	M6	60	22
SAC-6B3・6B2	162	186	170	$\phi 80^{+0.03}_0$	42.5	5	100	33	3	M8	75	26

型 式	N (B3タイプ)		N (B2タイプ)		O		P	Q	R1	R2	S	T
	max	min	max	min	max	min						
SAC-4B3・4B2	19	17	19	15.9	15	4.5	12	P1.5-60°	23	17	M6	6-M5
SAC-5B3・5B2	26.3	24	27.5	24	18	6	14	P1.5-60°	25	18	M6	6-M6
SAC-6B3・6B2	34	31.5	35	31.2	22.5	7.5	18	P1.5-60°	32	23	1/8	6-M8

B3タイプ仕様

型 式	タイプ	爪作動量 直径φ ※1	把握範囲 生爪 φ	適合生爪	把握力 kN (kgf) 0.6MPa	最高エア圧力 MPa (kgf/cm ²)	X 追加工不可領域	質量 kg
SAC-4B3	3ツ爪	4	3～125	STJ-4AC	8 (800)	0.8 (8)	φ58以内	5
SAC-5B3		4.6	5～145	STJ-5AC	12 (1300)		φ75以内	7
SAC-6B3		5	7～180	STJ-6AC	24 (2400)		φ99以内	14

※1 エアチャックの把握範囲は生爪成形して把握できる範囲の目安です。1種類の爪で全て把握できるわけではありません。

B2タイプ仕様

型 式	タイプ	爪作動量 直径φ ※1	把握範囲 生爪 φ	適合生爪	把握力 kN (kgf) 0.6MPa	最高エア圧力 MPa (kgf/cm ²)	X 追加工不可領域	質量 kg
SAC-4B2	2ツ爪	6.2	3～125	STJ-4AC-2	5.3 (530)	0.8 (8)	φ58以内	4.9
SAC-5B2		7	5～145	STJ-5AC-2	8.5 (860)		φ75以内	6.9
SAC-6B2		7.6	7～180	STJ-6AC-2	15.7 (1600)		φ99以内	13.7

※1 エアチャックの把握範囲は生爪成形して把握できる範囲の目安です。1種類の爪で全て把握できるわけではありません。

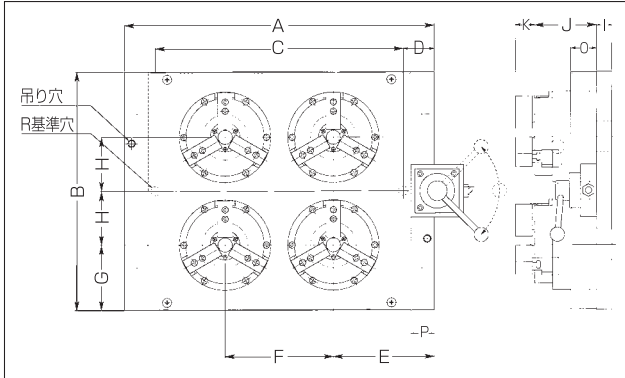
■4連・6連マルチプレート仕様

マシニング加工の効率化に最適
多数個の加工で、時間を有効利用！

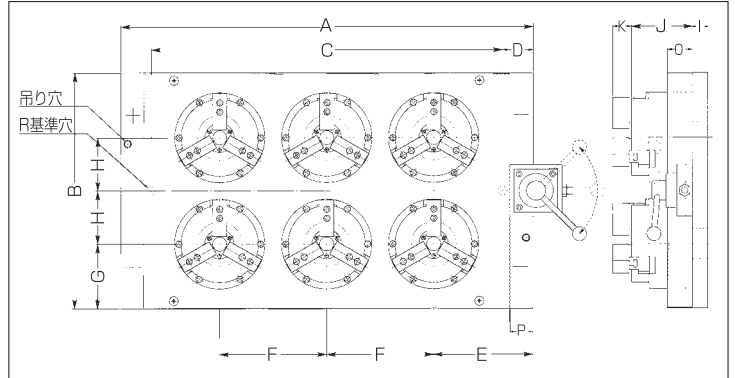
- ・手動バルブを標準装備
エア配管後、すぐに使用できます。
- ・チェックバルブ付のエア供給口(オプション)もご用意しております。
停電・エア配管事故にも安心です。
- ・個別操作や、パレットチェンジャーでのご使用については
ご相談ください。



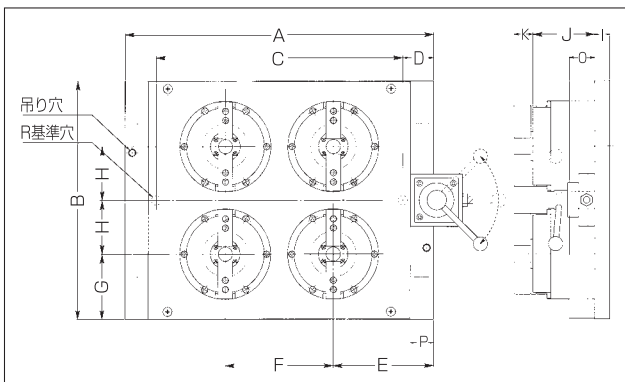
B3タイプ4連 寸法図



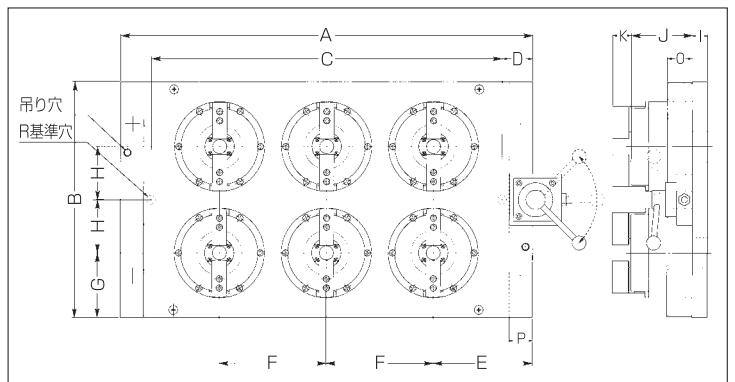
B3タイプ6連 寸法図



B2タイプ4連 寸法図



B2タイプ6連 寸法図



4連寸法表 (□内は3ツ爪=3・2ツ爪=2)

型 式	A	B	C	D	E	F	G	H	I	J	K	O	P	R	質量 kg
SAC-4B□-4P	400	310	320	40	130	140	85	70	20	80	24.5	33	30	φ12	39
SAC-5B□-4P	460	370	380	40	145	170	100	85	22	88	27	35	30	φ12	57
SAC-6B□-4P	540	450	460	40	165	210	120	105	25	100	33	47	30	φ12	102

6連寸法表 (□内は3ツ爪=3・2ツ爪=2)

型 式	A	B	C	D	E	F	G	H	I	J	K	O	P	R	質量 kg
SAC-4B□-6P	540	310	460	40	130	140	85	70	20	80	24.5	33	30	φ12	56
SAC-5B□-6P	630	370	550	40	145	170	100	85	22	88	27	35	30	φ12	81
SAC-6B□-6P	750	450	670	40	165	210	120	105	25	100	33	47	30	φ12	148



標準仕様(手動バルブ付)



オプション(チェックバルブ付エア供給口)



特殊仕様(パレットチェンジャー用)