

- ・3ツ爪フライスチャック
- ・分割爪タイプ・硬爪・生爪付

マシニング・フライス盤・ボール盤・スロッター・歯切り盤・割出台に最適です。

① 操作性アップ

ハンドルの差し込み角度が 30° なので差し替えることなくテーブル上でハンドル操作でき、作業をスムーズに行うことができます。

② 薄型ボディ

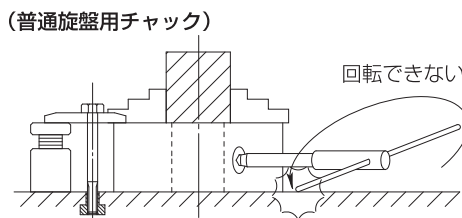
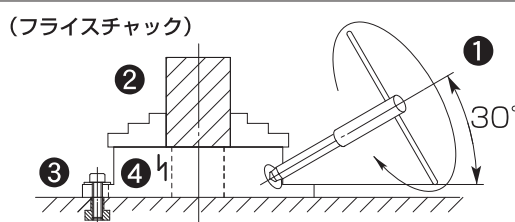
本体を薄型にし従来取り付け不可能だった高さのワークが加工できます。また、薄型にしたことでテーブルに対しワークの重心が低い位置で固定され、より安定した加工ができます。

③ 取付け簡単

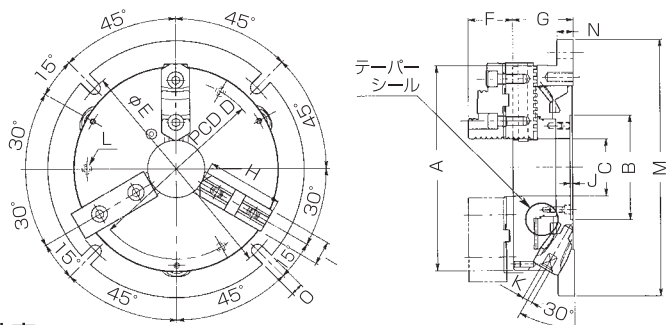
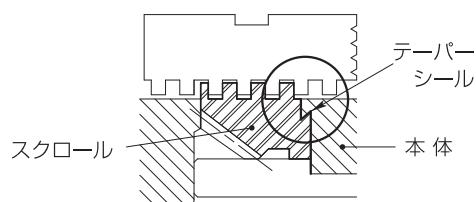
本体フランジ部にU穴を備えており、テーブルのTスロットを利用してTナットとボルトで簡単に固定できます。

④ 防塵(テーパシール)構造

本体とスクロールのかん合部に独特のテーパシール構造を採用しているため、粉塵の侵入による焼き付きをなくすとともに給油頻度を抑えることができます。



④ 防塵(テーパシール)構造



寸法表

| 型 式 | A | B | C | D | E | F | G | H | I | J | K | L | M | N | O |
|--------|-----|------------------------------------|-----------|-------|-----|------|-----|-----|----|-----|----|-----|-----|----|----|
| FCT-6 | 170 | 80 ^{+0.018} ₀ | 45 (50) | 147 | 194 | 44.2 | 57 | 65 | 22 | 4 | 10 | M10 | 220 | 16 | 13 |
| FCT-8 | 215 | 110 ^{+0.022} ₀ | 60 (75) | 190.5 | 240 | 46.2 | 64 | 80 | 25 | 4 | 11 | M10 | 266 | 17 | 13 |
| FCT-10 | 255 | 125 ^{+0.025} ₀ | 76 (85) | 230 | 286 | 54.3 | 72 | 98 | 28 | 4.5 | 12 | M12 | 315 | 20 | 15 |
| FCT-12 | 305 | 160 ^{+0.025} ₀ | 100 (118) | 280 | 340 | 60.3 | 76 | 110 | 30 | 5 | 14 | M12 | 370 | 22 | 17 |
| FCT-14 | 356 | 200 ^{+0.029} ₀ | 130 (150) | 330 | 385 | 60.3 | 80 | 110 | 30 | 5 | 14 | M12 | 420 | 23 | 17 |
| FCT-16 | 400 | 230 ^{+0.029} ₀ | 160 (190) | 365 | 427 | 70.3 | 92 | 127 | 35 | 6 | 15 | M16 | 470 | 24 | 17 |
| FCT-20 | 500 | 300 ^{+0.032} ₀ | 220 (250) | 465 | 527 | 71.3 | 105 | 176 | 45 | 7 | 17 | M16 | 570 | 26 | 17 |

C寸法()内は切削可能最大穴径

仕 様

| 型 式 | 最大ハンドルトルク N・m (kgf・m) | 把 握 力 kN (kgf) | 適 合 生 爪 (硬 爪) STJ (HTJ) | 把 握 範 囲 | | 質 量 (使 用 重 量) kg |
|--------|--------------------------|-------------------|----------------------------|--------------|---------------|---------------------|
| | | | | 外 径 φ mm | 内 径 φ mm | |
| FCT-6 | 107.9 (11) | 31 (3.170) | STJ165 (HTJ165) | 4~137 (171) | 54~122 (144) | 10.6 |
| FCT-8 | 117.7 (13) | 37 (3.800) | STJ190 (HTJ190) | 4~176 (223) | 58~157 (204) | 17.6 |
| FCT-10 | 176.5 (18) | 46 (4.700) | STJ273 (HTJ273) | 4~210 (264) | 68~189 (242) | 27.7 |
| FCT-12 | 196.2 (20) | 55 (5.600) | STJ310 (HTJ310) | 5~253 (318) | 80~233 (298) | 40.0 |
| FCT-14 | 196.2 (20) | 55 (5.600) | STJ310 (HTJ310) | 45~304 (358) | 115~284 (338) | 48.0 |
| FCT-16 | 215.8 (22) | 57 (5.800) | STJ385 (HTJ385) | 80~344 (428) | 174~318 (402) | 77.0 |
| FCT-20 | 313.9 (32) | 73 (7.400) | STJ500 (HTJ500) | 90~409 (561) | 212~371 (523) | 126.0 |

把握範囲は()内まで把握可能ですが推奨はしません。