

- ・ 適当なダミーを探す手間がかかりません！
- ・ 微調整が可能で生爪の消耗が最小限！
- ・ 爪の成形精度が格段に向上しました！
- ・ 段付生爪成形に最適です！



#### チャックADが必要な理由

生爪を加工して使用した後、一度チャックから生爪を取り外して、再度その生爪を使用する際、そのまま取り付けただけでは精度が出ません。精度を出すためには、再度取り付けた場合は、再研削が必要となります。

当然再研削をする為、ダミーとして使用する物は、前回使用したものよりも小さいダミーでないと生爪を追加することができません。通常のダミーでは、サイズ調節ができない為、サイズ毎に何種類ものダミーを用意する必要が出てきます。

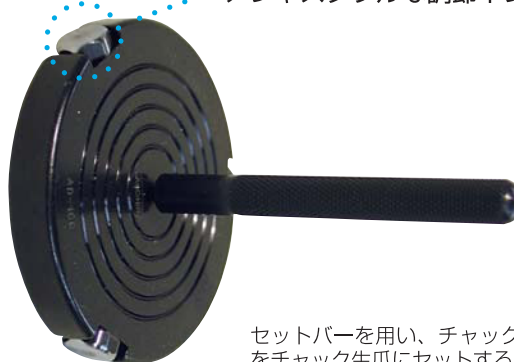
そのような場合にサイズ調節機能付きのチャックADの威力が発揮されます。ネジをサイズに合わせて調節することで、ある程度の範囲を1つのダミーでカバーできます。



#### 仕様

チャックAD	型 式	調整径	厚み
AD30-AD45 4個セット小径タイプ	AD30	φ30～φ35	13
	AD35	φ35～φ40	13
	AD40	φ40～φ45	13
	AD45	φ45～φ50	13
AD50-AD90 5個セット大径タイプ	AD50	φ50～φ60	13
	AD60	φ60～φ70	13
	AD70	φ70～φ80	13
	AD80	φ80～φ90	13
	AD90	φ90～φ100	13

・ アジャスタブルな調節ネジ



セットバーを用い、チャックADをチャック生爪にセットする

チャック アシストリング AR TYPE

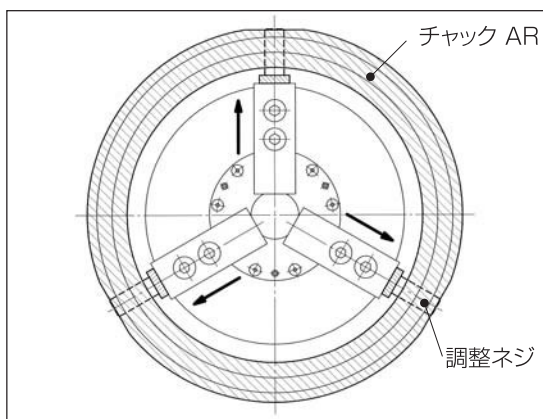
CHUCK AR 生爪成形治具

チャック AR

- ・内張り把握の生爪加工に！
- ・把握面及び端面を容易に成形できます！
- ・爪の成形精度が格段に向上！
- ・ワークダミーの径が任意に調節可能！
- ・内張り把握を有効に使えば加工工程を削減できます！
- ・爪に針金を巻くなどの不安定な成形をなくせます！



AR-6



チャックAR 使用方法

- ◆チャックARは、内張り爪(生爪)を成形切削の為の調製機能付ダミーリングです。
- ◆チャック本体に生爪を装着し、爪を閉じた状態にします。
- ◆成形する生爪の外側、又は、マスタージョウの外側の径に合わせてネジの出代が大体均等になるように調整し、少し余裕(隙間)を残して取り付けます。
- ◆爪を開いてチャックARを固定します。
- ◆チャックARは、チャック外径より突出しますので、内径加工用ツール等との干渉に注意し、生爪を成形して下さい。

生爪の外端面にセットします。



マスタージョウの位置でもセットできます。



仕様

型式	調整径	サイズ	厚み
AR-6	φ140~φ170	6インチ用	26
AR-8	φ170~φ215	8インチ用	28
AR-10	φ215~φ270	10インチ用	30