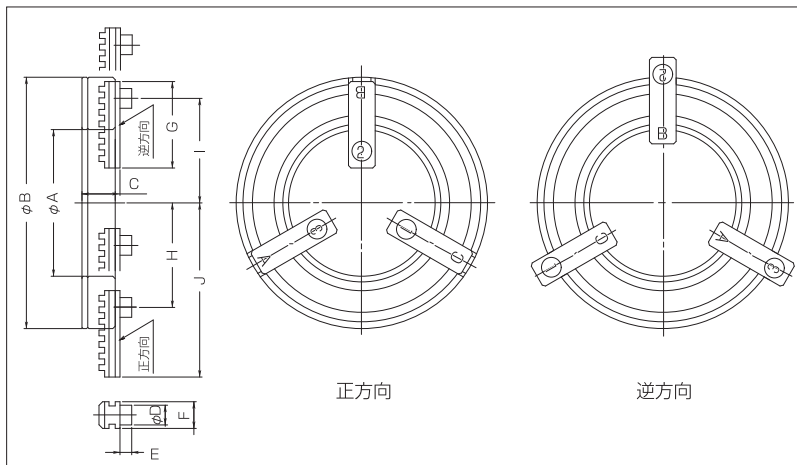




- ・3ツ爪チャック用生爪成型治具
- ・油圧・空圧チャック、スクロールチャックに使用可能
- ・無段階微調整により生爪消耗を最小限に抑えます。
- ・小径把握の生爪成形に非常に便利です。
- ・生爪の通り抜け加工に威力を発揮します。
- ・爪の取付方向を逆にするにより加工範囲が拡大されます。



寸法図



寸法表

型 式	A	B	C	D	E	F	G	H(外縮)	H(内張)	I(外縮)	I(内張)	J
JL-50L	50	99	19	7.5	5	11.3	38	17~37	12~32	43~63	38~58	70
JL-75L	75	128	19	7.5	5	11.3	38	29~51	24~46	55~77	50~72	84
JL-032	32	98	25	12	7	16	46	12~34	12~27	40~62	40~55	71
JL-063	63	132	26	12	7	16	53	21~52	14~45	52~83	45~76	95
JL-100	100	170	26	13	7	19	61	32~70	25~63	70~108	63~101	120
JL-125	125	200	26	13	7	19	61	46~85	38~77	84~123	76~115	135
JL-160	160	248	31	14	8.5	24	80	51~106	43~97	105~160	97~151	173
JL-200	200	300	31	16	8.5	24	80	74~130	66~122	128~184	120~175	197

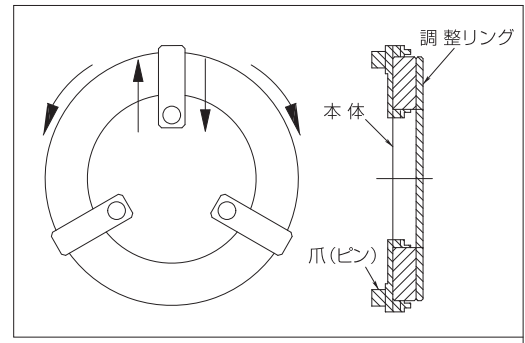
仕 様

型 式	爪のストローク(1回転)mm	爪1個/負荷能力kN(kgf)	最高回転数R.P.M	質量kg	適合チャックサイズ
JL-50L	5.08	5(500)	1,000	0.66	3・4・5
JL-75L	5.08	5(500)	1,000	0.95	4・5・6
JL-032	7.26	13(1,300)	1,000	1	JL125~200補完
JL-063	7.26	14(1,400)	900	1.74	5・6
JL-100	7.26	15(1,500)	800	2.46	6・7・8
JL-125	7.26	15(1,500)	700	3.13	6~8~10
JL-160	8.47	17(1,750)	600	5.36	8~10~12
JL-200	8.47	23(2,300)	500	7.4	10~12~15

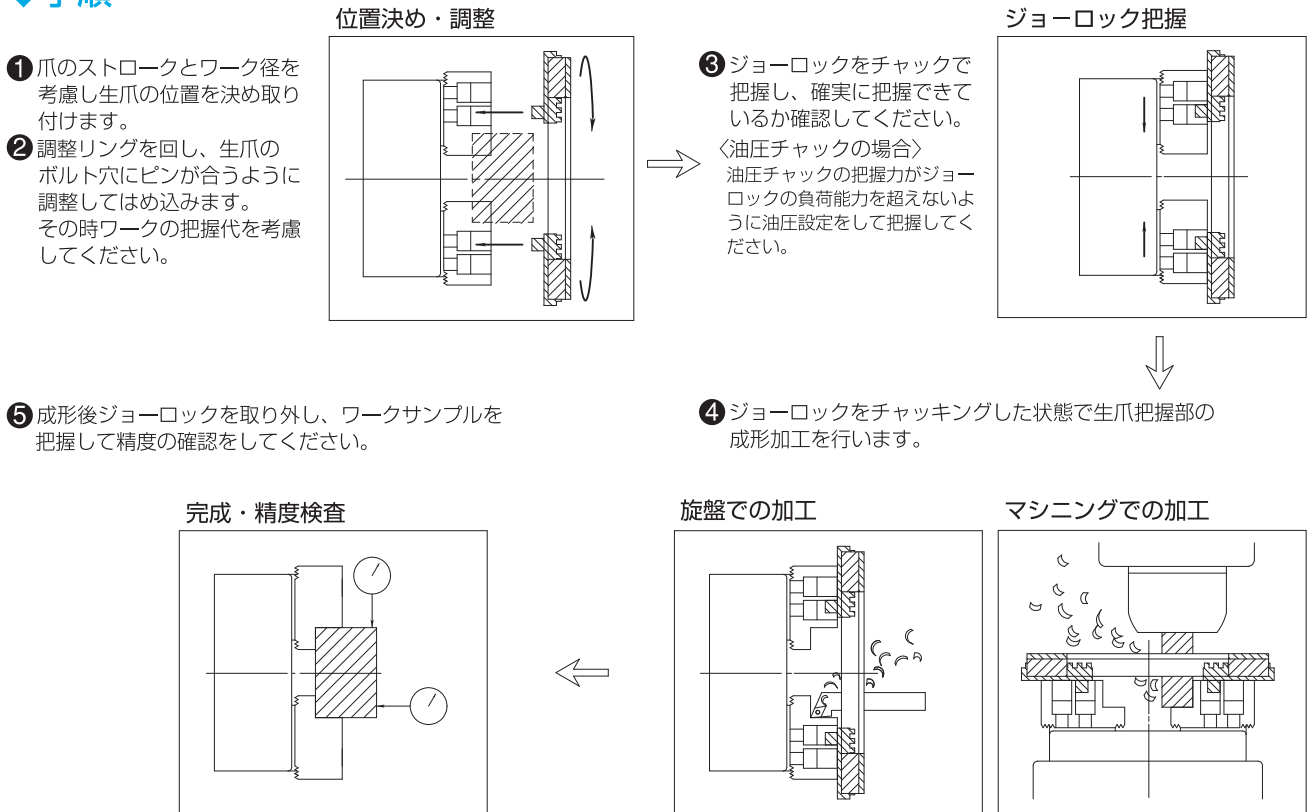
ジョーロックを使った生爪成形



ジョーロックは<本体><調整リング><爪>の3種類のパーツで構成されており、リングを回すことにより爪(ピン)の位置調整ができます。爪を正方向または逆方向に入れ替えると調整範囲が広がります。



◆手順



◆ジョーロック使用例 (油圧チャックφ250)

