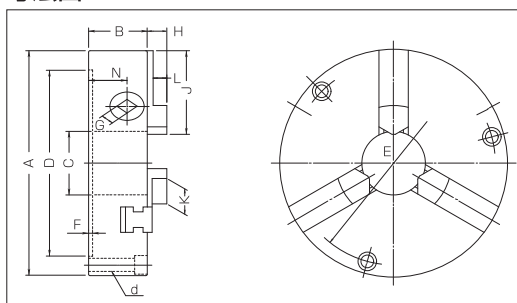


# EXTRA THIN BODIES MC 3JAW TYPE

## SELF-CENTERING CHUCKS 薄型

- ・薄型3ツ爪スクロールチャック
- ・一体爪タイプ・内爪・外爪付
- ・前面取付
- ・本体が軽量で薄く、切削工具への干渉が少なくなります。ボール盤・割出台・フライス盤等にご使用ください。

寸法図



寸法表

型 式	A	B	C	D (H6)	E	F	H	J	K	L	N	G	d 取付ボルト
MC-5	134	45	28	100	118	3.5	14	50	16	8	29	8	3-M8×50
MC-6	165	48	36	130	147	3.5	16	60	19	10	30.7	8	3-M8×55
MC-7	190	54	48	155	170	4	18	70	21	12	35.5	10	3-M10×60
MC-9	230	60	55	190	208	4	20	80	24	14	39.3	11	3-M12×65
MC-12	302	68	95	100	280	7	35	110	30	14	44.8	12	4-M10×75
分割爪タイプ MCT-12	302	68	95	100	280	7	57	110	40 (MJ) 30	14	44.8	12	4-M10×75 (爪用 6-M12×30)

仕 様

型 式	最大ハンドトルク N・m (kgf・m)	最大静的把握力 kN (kgf)	把握範囲		適合生爪	質量 (使用重量) kg	GD <sup>2</sup> N・m <sup>2</sup> (kgf・m <sup>2</sup> )
			外径φmm	内径φmm			
MC-5	63.8 (6.5)	24 (2450)	2~74 (90)	37~66 (82)	SSJ-5MC	4.5	0.441 (0.045)
MC-6	107.8 (11)	31 (3170)	3~103 (118)	44~83 (98)	SSJ-6MC	7.0	1.08 (0.11)
MC-7	107.8 (12)	31 (3200)	3~120 (145)	48~92 (117)	SSJ-7MC	10	1.96 (0.20)
MC-9	137.3 (14)	37 (3800)	3~160 (180)	56~118 (138)	SSJ-9MC	17	5.00 (0.51)
MC-12	196.2 (20)	55 (5600)	5~250 (298)	65~220 (268)	SSJ-12MC	31	15.6 (1.59)
MCT-12	196.2 (20)	55 (5600)	5~250 (298)	77~230 (278)	STJ-310	32	16.1 (1.64)

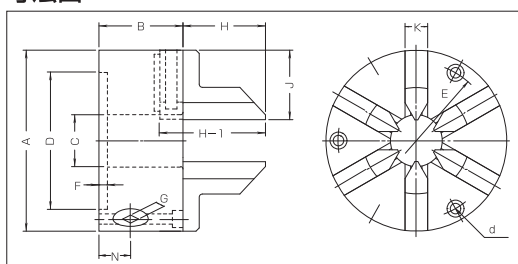
把握範囲は( )内まで把握可能ですが推奨はしません。

# USE IN GRINDING DRILLS 6JAW TYPE

## 6JAW SELF-CENTERING CHUCKS ドリル研磨用

- ・ドリル研磨用  
6ツ爪スクロールチャック
- ・ドリル研磨時のチャッキング用に特化した設計で、確実な把握と高精度を有しております。
- ・さらに厳密に精度を求める場合は、アジャスタブルタイプをお薦めします。

寸法図



MS-6J-4A



DC-6J-4

寸法表

型 式	A	B	C	D	E	F	H	H-1	J	K	N	G	d 取付ボルト
MS-6J-4A (アジャスタブルタイプ)	102	46	32	54.1 <sup>+0.030</sup>	90	16	31	44	38	11	18.5	7	6-M5×50
DC-6J-4	112	52	32	85.0 <sup>+0.022</sup>	97	3.5	51	65.5	43	14	19.7	7	3-M6×55

仕 様

型 式	最大ハンドトルク N・m (kgf・m)	最大静的把握力 kN (kgf)	把握範囲 外形φmm	質量 (使用重量) kg	GD <sup>2</sup> N・m <sup>2</sup> (kgf・m <sup>2</sup> )	許容最高回転数 min <sup>-1</sup> (r.p.m)
MS-6J-4A (アジャスタブルタイプを参照)	24.5 (2.5)	9 (920)	1.5~26 (31)	2.3	0.128 (0.013)	1000
DC-6J-4	44.1 (4.5)	15 (1575)	4~26 (31)	3.3	0.196 (0.02)	1000

把握範囲は( )内まで把握可能ですが推奨はしません。