

SRH TYPE

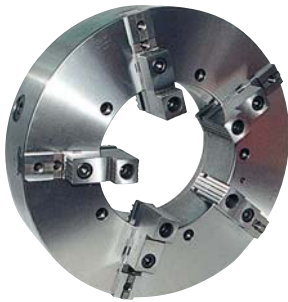
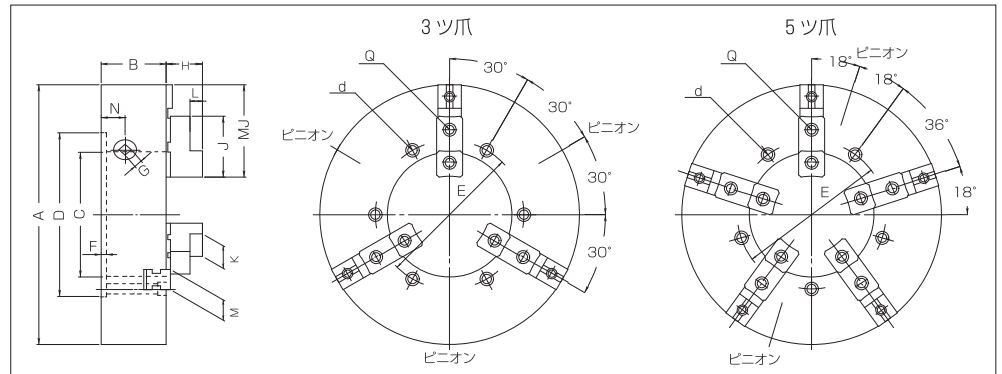
BIG BORE SELF-CENTERING CHUCKS 内径大穴

- ・内径大穴スクロールチャック
- ・3ツ爪・5ツ爪タイプがあります。
- ・分割爪タイプ・硬爪・生爪付
- ・前面取付
- ・チャック本体の内径が大きいため、長尺大物ワークも把握することができます。
- ・5ツ爪タイプはパイプ状の薄物ワークもヒズミ少なく確実に把握することができます。



3ツ爪タイプ

寸法図



5ツ爪タイプ

寸法表

型式	タイプ	A	B	C	D	E	F	H	J(MJ)	K	L	M	N	G	Q爪ボルト	d 取付ボルト
SRH-500	3ツ爪	500	125	240 (250)	315 ^{+0.036} ₀	286	7	70	114<176>	50	24	45	46	17	6-M16×45	6-M16×130
SRH-630		630	145	320 (330)	400 ^{+0.036} ₀	370	8	79	127<205>	50	25	50	53.5	22六角	6-M20×50	6-M16×150
SRH-500-5J	5ツ爪	500	125	240 (250)	315 ^{+0.036} ₀	286	7	70	114<176>	50	24	45	46	17	10-M16×45	5-M16×130
SRH-630-5J		630	145	320 (330)	400 ^{+0.036} ₀	370	8	79	127<205>	50	25	50	53.5	22六角	10-M20×50	5-M16×150

C寸法()内は切削可能最大穴径、J寸法内は()マスタージョウの寸法

仕様

型式	最大ハンドトルク N・m (kgf・m)	最大静的把握力 kN (kgf)	把握範囲		適合生爪 STJ	質量 (使用重量) kg	GD ² N・m ² (kgf・m ²)	許容最高回転数 min ⁻¹ (r.p.m)
			外径φmm	内径φmm				
SRH-500	313.9 (32)	73 (7400)	88~409 (571)	190~371 (533)	STJ500	120	166 (16.9)	800
SRH-630	372.7 (38)	80 (8200)	155~525 (706)	260~472 (652)	STJ630	200	437 (44.6)	700
SRH-500-5J	313.9 (32)	73 (7400)	88~409 (571)	190~371 (533)	STJ500-5J	125	173 (17.6)	750
SRH-630-5J	372.7 (38)	80 (8200)	155~525 (706)	260~472 (652)	STJ630-5J	206	450 (45.9)	650

把握範囲は()内まで把握可能ですが推奨はしません。