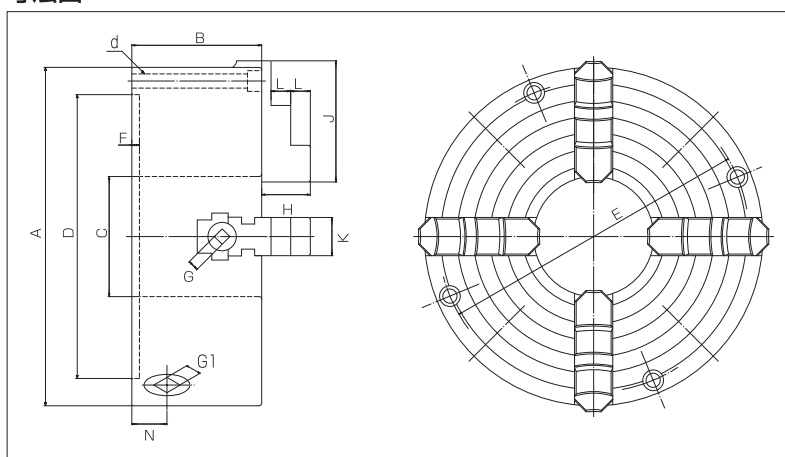


- ・インデペンデント(爪単動)とスクロール(爪連動)の機能を備えたチャックです。
- ・スクロールでチャッキング後インデペンデントで微調整し精密な加工が可能です。
- ・異形ワークの連続加工では、インデペンデントで微調整し、スクロールで着脱することにより、2個目からのチャッキング時間を大幅に短縮できます。
- ・本体後面のD寸法(インロウ部)は同サイズのスクロールチャックと同じなので、バックプレートを共用できます。
(※タップ穴の追加工は必要です。)



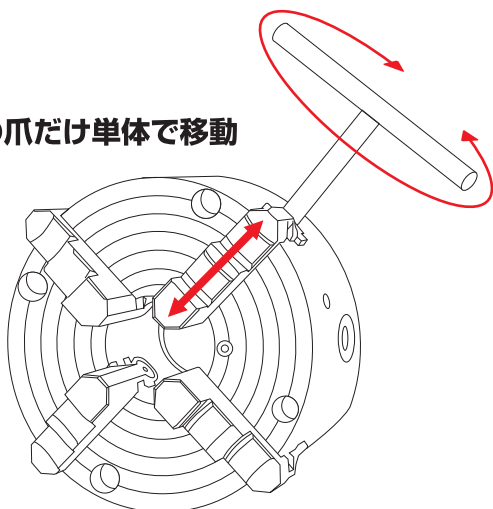
寸法図



寸法表

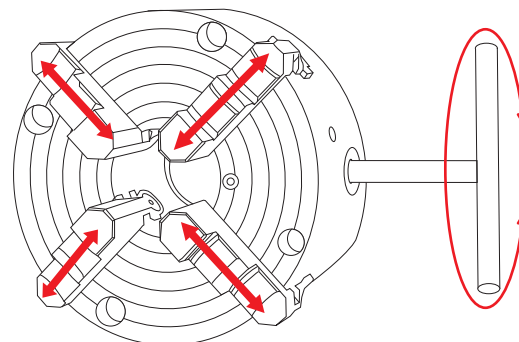
型式	A	B	C	D(H6)	E	F	H	J	K	L	N	G	G1	d 取付ボルト
CiS230	233	108	70	190	210	6	40	100	28	15	29.5	10	12	4-M12×115
CiS310	310	119	110	260	285	7	44.5	110	35	18	32.2	10	14	4-M12×125
CiS400	400	135	130	330	362	8	55	130	40	22	33.8	14	17	8-M16×140

この爪だけ単体で移動



- ・爪の下にあるネジ棒(スクリーネジ)の角穴にハンドルを差し込み開閉すると爪が単体で移動します。

全ての爪が連動します。



- ・爪と爪の中心部にあるピニオンギアの角穴にハンドルを差し込み開閉すると全ての爪が同時に移動します。