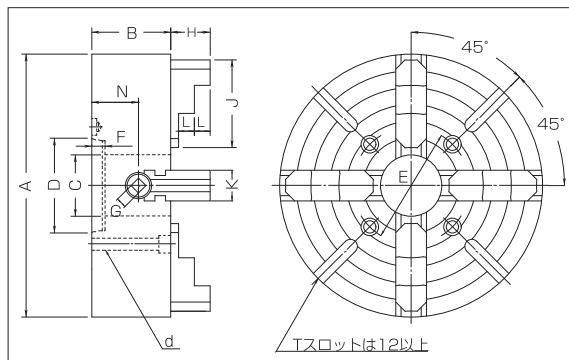


MI TYPE

4JAW INDEPENDENT CHUCKS 直装型

- ・ JIS及びASA-A1・A2主軸旋盤にプレートなしに直接取り付けできる4ツ爪単動のショートテーパチャックです。
- ・ P43・44の旋盤主軸端形状表で主軸の形状をご確認ください。

寸法図



寸法表

型 式	適合主軸端	A	B	C	D	E	F	H	J	K	L	N	G	d 取付ボルト
MI-A5-8	A1.A2-5	210	75	60	82.558	104.8	14.5	30	75	30	12	44	10	4-M10×80
MI-A5-10		255	80	65				35	90	30	14	49	10	4-M10×85
MI-A6-10	A1.A2-6	255	80	65	106.37	133.4	16	35	90	30	14	49	10	4-M12×85
MI-A6-12		300	90	70				45	110	35	16	53	12	4-M12×95
MI-A6-14		350	90	80				45	110	35	18	53	12	4-M12×95
MI-A6-16		400	100	90				55	130	40	22	58	14	8-M12×105
MI-A8-16	A1.A2-8	400	100	90	139.714	171.4	18	55	130	40	22	58	14	4-M16×105
MI-A8-18		450	100	100				55	130	40	22	58	14	4-M16×105
MI-A8-20		500	110	110				65	150	45	26	63	14	4-M16×115
MI-A8-24		600	120	120				70	160	50	28	68	15	8-M16×125
MI-A11-20	A1.A2-11	500	110	120	196.864	235	20	65	150	45	26	63	14	4-M20×120
MI-A11-24		600	120	150				70	160	50	28	68	15	4-M20×130
MI-A11-28		700	140	150				85	200	55	32	83	17	8-M20×150
MI-A11-32		800	140	170				85	200	55	32	85	17	8-M20×150

JIS規格相当品
MI-12サイズ以上はTスロットを備えております。

d取付ボルト: 施盤主軸端がUNCネジの場合はお申し出ください。
※構造上、MI TYPEは内径拡大に対応できません。

仕 様

型 式	適合主軸端	最大静的把握力		外径把握範囲 最小~最大 φmm~φmm	質量(使用重量) kg	GD ² N・m ² (kgf・m ²)	許容最高回転数 min ⁻¹ (r.p.m)
		ハンドトルク N・m (kgf・m)	爪1個の締付力 kN(kgf)				
MI-A5-8	A1.A2-5	88(9)	11(1100)	15~164(184)	15	3.04(0.31)	2500
MI-A5-10	A1.A2-5	118(12)	15(1500)	15~200(225)	20	5.69(0.58)	2000
MI-A6-10	A1.A2-6	118(12)	15(1500)	15~202(225)	23	6.77(0.69)	2000
MI-A6-12	A1.A2-6	147(15)	17(1700)	18~231(265)	30	12.2(1.24)	1800
MI-A6-14	A1.A2-6	147(15)	17(1700)	18~286(310)	39	21.6(2.20)	1500
MI-A6-16	A1.A2-6	196(20)	20(2000)	20~322(356)	58	42.2(4.30)	1300
MI-A8-16	A1.A2-8	196(20)	20(2000)	20~322(356)	62	45.0(4.59)	1300
MI-A8-18	A1.A2-8	196(20)	20(2000)	20~372(406)	73	67.1(6.84)	1100
MI-A8-20	A1.A2-8	245(25)	23(2300)	22~410(450)	96	109(11.1)	1000
MI-A8-24	A1.A2-8	275(28)	25(2500)	25~504(550)	139	227(23.1)	850
MI-A11-20	A1.A2-11	245(25)	23(2300)	22~410(450)	104	118(12.0)	1000
MI-A11-24	A1.A2-11	275(28)	25(2500)	25~504(550)	142	231(23.6)	850
MI-A11-28	A1.A2-11	294(30)	26(2600)	40~591(660)	233	518(52.8)	750
MI-A11-32	A1.A2-11	294(30)	26(2600)	50~693(760)	282	819(83.5)	650

把握範囲は()内まで把握可能ですが推奨はしません。