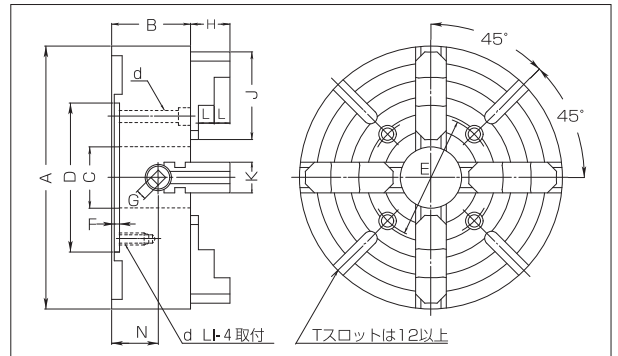




- ・4ツ爪単動チャックのスタンダードタイプで取付部はJIS規格と同じです。特殊鋼製の爪やネジ棒を使用し、バックラッシュを抑えた設計です。
- ・丸ものワークや異形ワークの把握に適しています。
- ・生爪仕様については別途ご相談ください。

寸法図



寸法表

型 式	A	B	C	D	E	F	H	J	K	L	N	G	d 取付ボルト
LI-4	100	50	30	85 <sup>+0.035</sup> <sub>0</sub>	70	5	20	35	20	8	31	7	後面取付 4-M8×35
LI-6	150	60	40	130 <sup>+0.040</sup> <sub>0</sub>	115	5	25	55	25	10	35	8	前面取付 4-M10×60
LI-8	200	75	50	175 <sup>+0.040</sup> <sub>0</sub>	155	6	30	75	30	12	44	10	〃 4-M12×75
LI-10	250	80	60	150 <sup>+0.040</sup> <sub>0</sub>	125	6	35	90	30	14	49	10	〃 4-M12×75
LI-12	300	90	70	170 <sup>+0.040</sup> <sub>0</sub>	140	6	45	110	35	16	53	12	〃 4-M12×85
LI-14	350	90	80	190 <sup>+0.046</sup> <sub>0</sub>	160	8	45	110	35	18	53	12	〃 4-M12×85
LI-16	400	100	90	210 <sup>+0.046</sup> <sub>0</sub>	180	8	55	130	40	22	58	14	〃 4-M16×100
LI-18	450	105	100	230 <sup>+0.046</sup> <sub>0</sub>	200	8	55	130	40	22	63	14	〃 4-M16×100
LI-20	500	110	110	250 <sup>+0.046</sup> <sub>0</sub>	220	10	65	150	45	26	63	14	〃 4-M16×110
LI-24	600	120	130	300 <sup>+0.052</sup> <sub>0</sub>	260	10	70	160	50	28	68	15	〃 4-M20×120
LI-28	700	140	150	300 <sup>+0.052</sup> <sub>0</sub>	260	12	85	200	55	32	83	17	〃 8-M20×140
LI-32	800	140	170	300 <sup>+0.052</sup> <sub>0</sub>	260	12	85	200	55	32	85	17	〃 8-M20×140

JIS規格相当品

M12サイズ以上はTスロットを備えております。

※構造上、LI TYPEは内径拡大に対応できません。

**仕 様**

型 式	最大静的把握力		外径把握範囲 最小～最大 φmm～φmm	質量(使用重量) kg	GD <sup>2</sup> N・m <sup>2</sup> (kgf・m <sup>2</sup> )	許容最高回転数 min <sup>-1</sup> (r.p.m)
	ハンドトルク N・m(kgf・m)	爪1個の締付力 kN(kgf)				
LI-4	34(3.5)	5(500)	10～84(96)	2.5	0.10(0.01)	2800
LI-6	49(5)	6(600)	12～120(140)	6	0.69(0.07)	2300
LI-8	88(9)	11(1100)	15～158(184)	13	2.55(0.26)	2000
LI-10	118(12)	15(1500)	15～198(225)	25	7.75(0.79)	1700
LI-12	147(15)	17(1700)	18～232(265)	31	13.8(1.41)	1400
LI-14	147(15)	17(1700)	18～286(310)	38	23.0(2.35)	1200
LI-16	196(20)	20(2000)	20～326(356)	58	45.9(4.68)	1000
LI-18	196(20)	20(2000)	20～376(406)	69	69.0(7.04)	950
LI-20	245(25)	23(2300)	22～410(450)	95	118(12.0)	860
LI-24	275(28)	25(2500)	25～504(550)	152	271(27.6)	700
LI-28	294(30)	26(2600)	40～591(660)	233	518(52.8)	600
LI-32	294(30)	26(2600)	50～693(760)	282	819(83.5)	550

把握範囲は( )内まで把握可能ですが推奨はしません。