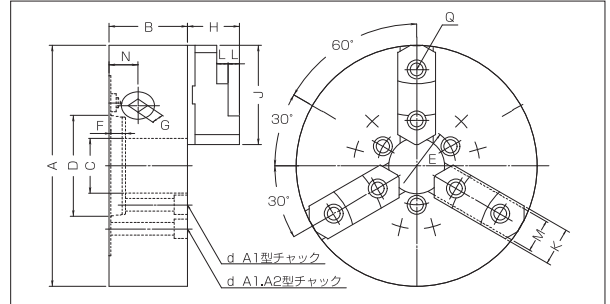




- ・3ツ爪 スクロールチャック
- ・分割爪タイプ・硬爪・生爪付
- ・直装型（ダイレクトタイプ）
- ・JIS及びASA-A1・A2主軸旋盤にプレートなしに直接取り付けできるショートテーパチャックです。ボックスボディーの耐久構造とバランス修正により高速、重切削加工に適しています。
- ・P43・44の旋盤主軸端及び形状表で主軸の形状をご確認ください。

寸法図



寸法表

型 式	適合主軸端	A	B	C	D	E	F	H	J	K	L	M	N	G	Q爪ボルト	d 取付ボルト
TA5F165	A1-5	165	70	40	82.558	61.9	14.29	44	68	30	9.5	22	28	10	6-M10×20	3-M10×60
TA5F200		210	82	40				47	80	30	9.5	25	35	11	6-M10×22	3-M10×75
TA6F200	A1-6	210	82	56	106.370	82.6	15.88	47	80	30	9.5	25	35	11	6-M10×22	3-M12×70
TA6F230		230	88	58				55	90	35	12	28	35	12	6-M12×25	3-M12×75
TA6F250		255	92	58				53	95	35	12	30	35	12	6-M12×25	3-M12×80
TA6F310	A1.A2-6	310	105	78	133.4	16		60	110	40	14	35	40.5	14	6-M12×30	6-M12×110
TA6F385		385	111	100				71	127	43	15	35	44.5	15	6-M16×35	6-M12×115
TA8F250	A1-8	255	92	78	139.714	111.1	17.46	53	95	35	12	30	35	12	6-M12×25	3-M16×80
TA8F310		310	105	78				60	110	40	14	35	40.5	14	6-M12×30	3-M16×95
TA8F385	A1.A2-8	385	111	100	171.5	17.5		71	127	43	15	35	44.5	15	6-M16×35	6-M16×120
TA8F460		460	129	110				80	130<165>	50	17	45	53	17	6-M20×45	6-M16×135
TA8F535		535	143	120				82	130<176>	50	17	50	57.5	22六角	6-M20×45	6-M16×150
TA8F610		610	143	120				82	130<205>	50	17	50	57.5	22六角	6-M20×45	6-M16×150
TA11F385	A1-11	385	111	120	196.864	165.1	19.05	71	127	43	15	35	44.5	15	6-M16×35	3-M20×100
TA11F460		460	129	120				80	130<165>	50	17	45	53	17	6-M20×45	6-M20×120
TA11F535	A1.A2-11	535	143	160	235.0	19.5		82	130<176>	50	17	50	57.5	22六角	6-M20×45	6-M20×150
TA11F610		610	143	180				82	130<205>	50	17	50	57.5	22六角	6-M20×45	6-M20×150

JIS規格相当品  
 〈 〉内はマスタージョウの寸法  
 385以上はT溝付

d取付ボルト:施盤主軸端がUNCネジの場合はお申し出ください。

仕 様

型 式	最大ハンドトルク N・m (kgf・m)	最大静的把握力 kN (kgf)	把握範囲		適合生爪 (硬爪) STJ (HTJ)	質量 (使用重量) kg	GD <sup>2</sup> N・m <sup>2</sup> (kgf・m <sup>2</sup> )	許容最高回転数 min <sup>-1</sup> (r.p.m)
			外径φmm	内径φmm				
TA5F165	107.9 (11)	31 (3170)	3~132 (179)	52~117 (163)	STJ165 (HTJ165)	10	1.47 (0.15)	3100
TA5F200	127.5 (13)	37 (3800)	3~170 (220)	56~152 (202)	STJ190 (HTJ190)	19	4.61 (0.47)	2500
TA6F200	127.5 (13)	37 (3800)	3~170 (220)	56~152 (202)	STJ190 (HTJ190)	18	4.32 (0.44)	2500
TA6F230	137.3 (14)	37 (3800)	4~187 (243)	64~165 (222)	STJ230 (HTJ230)	23	6.47 (0.66)	2400
TA6F250	176.5 (18)	46 (4700)	4~210 (266)	75~188 (244)	STJ273 (HTJ273)	30	10.8 (1.10)	2000
TA6F310	196.2 (20)	55 (5600)	5~256 (322)	78~238 (302)	STJ310 (HTJ310)	48	25.4 (2.59)	1700
TA6F385	215.8 (22)	57 (5800)	20~327 (393)	120~301 (367)	STJ385 (HTJ385)	79	64.6 (6.59)	1350
TA8F250	176.5 (18)	46 (4700)	4~210 (276)	75~188 (254)	STJ273 (HTJ273)	29	10.4 (1.06)	2000
TA8F310	196.2 (20)	55 (5600)	5~257 (322)	78~237 (302)	STJ310 (HTJ310)	48	25.4 (2.59)	1700
TA8F385	215.8 (22)	57 (5800)	40~327 (393)	120~301 (367)	STJ385 (HTJ385)	78	63.8 (6.50)	1350
TA8F460	255.0 (26)	65 (6650)	40~366 (433)	125~378 (445)	STJ460 (HTJ460)	136	159 (16.2)	1100
TA8F535	313.9 (32)	73 (7400)	45~420 (508)	155~433 (520)	STJ535 (HTJ535)	189	298 (30.4)	950
TA8F610	372.7 (38)	80 (8200)	50~514 (614)	160~526 (626)	STJ535 (HTJ535)	254	522 (53.2)	850
TA11F385	215.8 (22)	57 (5800)	40~327 (393)	120~301 (367)	STJ385 (HTJ385)	77	63.0 (6.42)	1350
TA11F460	255.0 (26)	65 (6650)	40~366 (433)	125~378 (445)	STJ460 (HTJ460)	132	154 (15.7)	1100
TA11F535	313.9 (32)	73 (7400)	45~420 (508)	155~433 (520)	STJ535 (HTJ535)	182	287 (29.3)	950
TA11F610	372.7 (38)	80 (8200)	50~514 (614)	160~526 (626)	STJ535 (HTJ535)	238	488 (49.8)	850

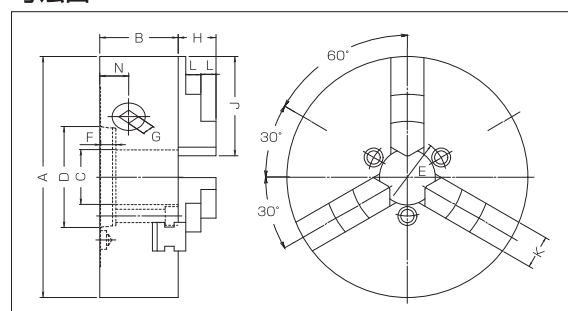
把握範囲は( )内まで把握可能ですが推奨はしません。

## SA 3JAW TYPE SELF-CENTERING CHUCKS 直装型



- ・3ツ爪 スクロールチャック
- ・一体爪タイプ・内爪・外爪付
- ・直装型 (ダイレクトタイプ)
- ・JIS及びASA-A1・A2主軸旋盤にプレートなしに直接取り付けできるショートテーパチャックです。ボックスボディーの耐久構造とバランス修正により高速、重切削加工に適しています。
- ・P43・44の旋盤主軸端及び形状表で主軸の形状をご確認ください。

寸法図



寸法表

型 式	適合主軸端	A	B	C	D	E	F	H	J	K	L	N	G	d 取付ボルト
SA5F-165	A1-5	165	70	40	82.558	61.9	14.29	28	66	22	11	28	10	3-M10×60
SA5F-200		210	82	40				33	80	25	12	35	11	3-M10×75
SA6F-200	A1-6	210	82	56	106.370	82.6	15.88	33	80	25	12	35	11	3-M12×70
SA6F-230		230	88	58				36	90	28	14	35	12	3-M12×75

JIS規格相当品

d取付ボルト: 旋盤主軸端がUNCネジの場合はお申し出ください。

仕 様

型 式	最大ハンドトルク N・m (kgf・m)	最大静的把握力 kN (kgf)	把握範囲		質量 (使用重量) kg	GD <sup>2</sup> N・m <sup>2</sup> (kgf・m <sup>2</sup> )	許容最高回転数 min <sup>-1</sup> (r.p.m)
			外径φmm	内径φmm			
SA5F165	107.9 (11)	31 (3170)	3~124 (169)	46~115 (160)	10	1.47 (0.15)	3500
SA5F200	127.5 (13)	37 (3800)	3~163 (214)	54~149 (200)	18	4.41 (0.45)	2700
SA6F200	127.5 (13)	37 (3800)	3~163 (214)	54~149 (200)	17	4.12 (0.42)	2700
SA6F230	137.3 (14)	37 (3800)	4~175 (232)	62~163 (220)	22	6.38 (0.65)	2500

把握範囲は( )内まで把握可能ですが推奨はしません。