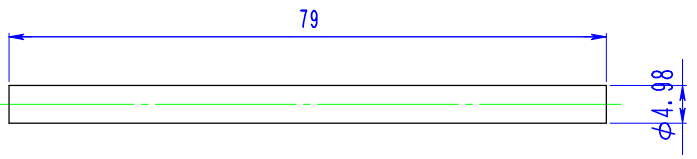
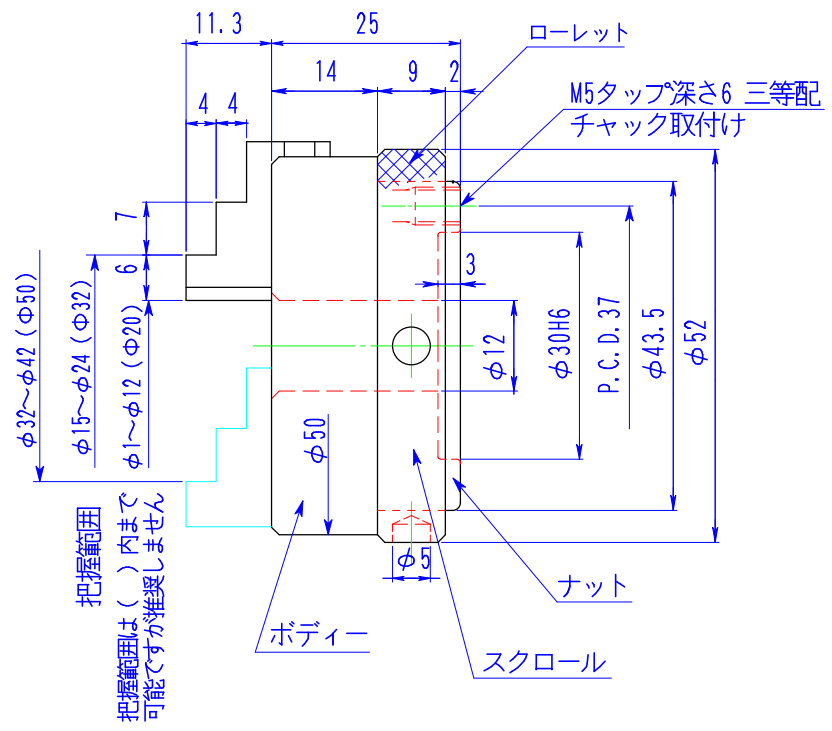
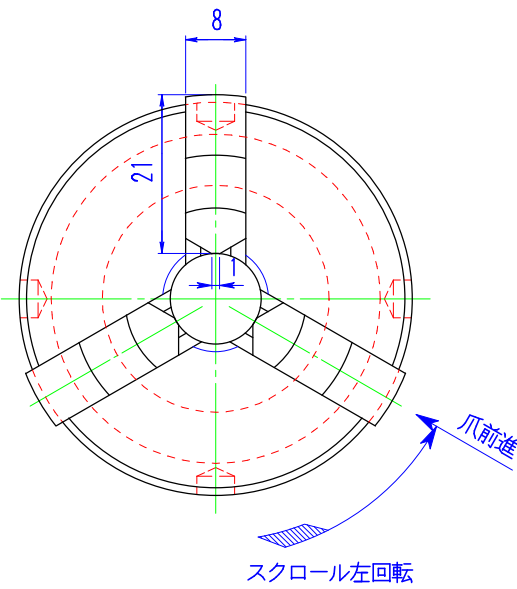


指示ナキ角部 0.3C面取り

形状・位置/精度/種類/記号	
種類	記号
真直度	—
平面度	∇
真円度	○
円筒度	◇
平行度	//
垂直度	⊥
傾斜度	∠
位置度	⊕
同軸度	◎
対称度	≡
振レ	∕

標準
特殊
試作
構想
見積



表面アラサ	
▽▽▽	0.8S
▽▽	6.3S
▽	25S
▽	100S
普通寸法差 (削り加工)	
0.5~6	± 0.1
6~30	± 0.2
30~120	± 0.3
120~315	± 0.5
315~1000	± 0.8

△	
△	
付号	年月日

変更記事

記印

表面処理	
調質	硬サ
高周波	硬サ HRC
浸炭	硬サ
	深サ

品番	材質	素材寸法	素材重量	個数	仕上り重量
品名	LC-2				
型番	レバーチャック				
適用記事					
図番	LC-2 外觀図				
Kobayashi 小林鉄工(株)					
三角	1/1	設計	Y.M	製図	Y.T
方法	尺度	作成日	2014年 09月 20日		