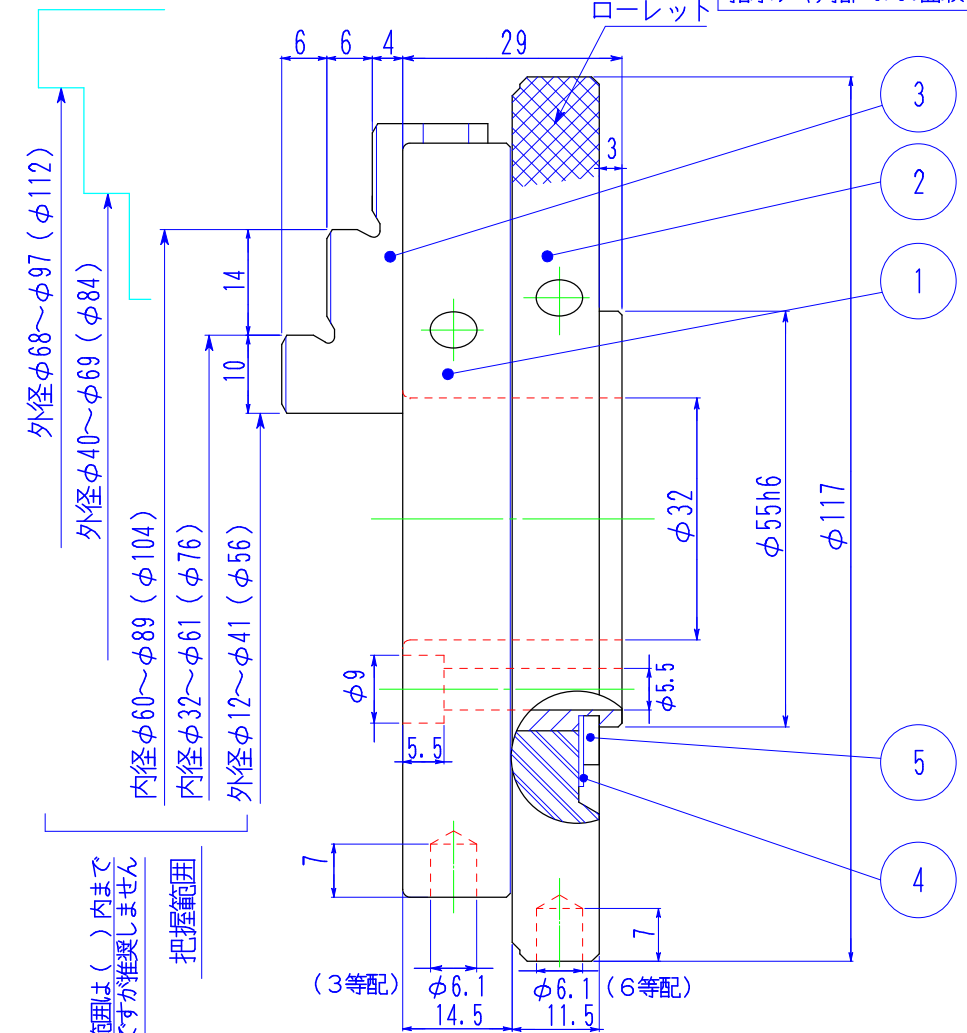
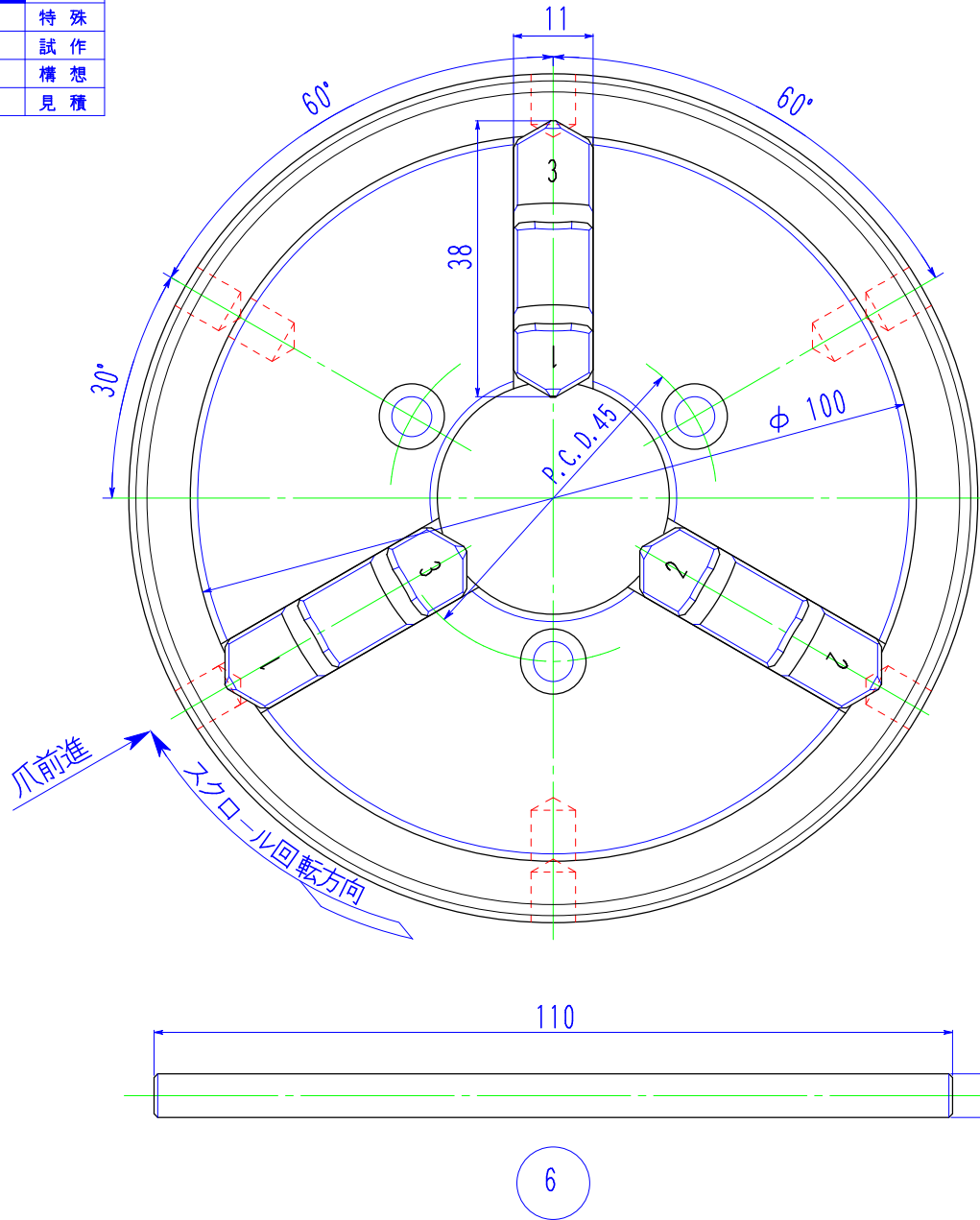


標準
特殊
試作
構想
見積

指示ナキ角部 0.3C面取り



把握範囲は () 内まで
可能ですが推奨しません

把握範囲

	チャック取付ネジ	SCM-435 M5×30	3	JIS規格品	
6	レバー	SS-400	2		
5	スナップリング	S-55	1	JIS規格品	
4	ワッシャー	C2801P (H310)	1		
3	リバーシブルジョー	SCM-415	3		
2	スクロール	SCM-435	1		
1	ボディ	SCM-435	1		

品番	部品名	材質・寸法	個数	処理・加工	図番
品名 型番	LC-100 三爪レバーチャック				
適用 記事					
図番	LC-100 外観図				
Kobayashi 小林鉄工 (株)					

付号	年月日	変更記事	記印	表面処理	
				調質	硬サ
				浸炭	硬サ HRC
					深サ

三角 法	1/1	設 計	S. K	製 図	Y. T	検 図	
尺 度	作 成 日	2017年12月26日					