

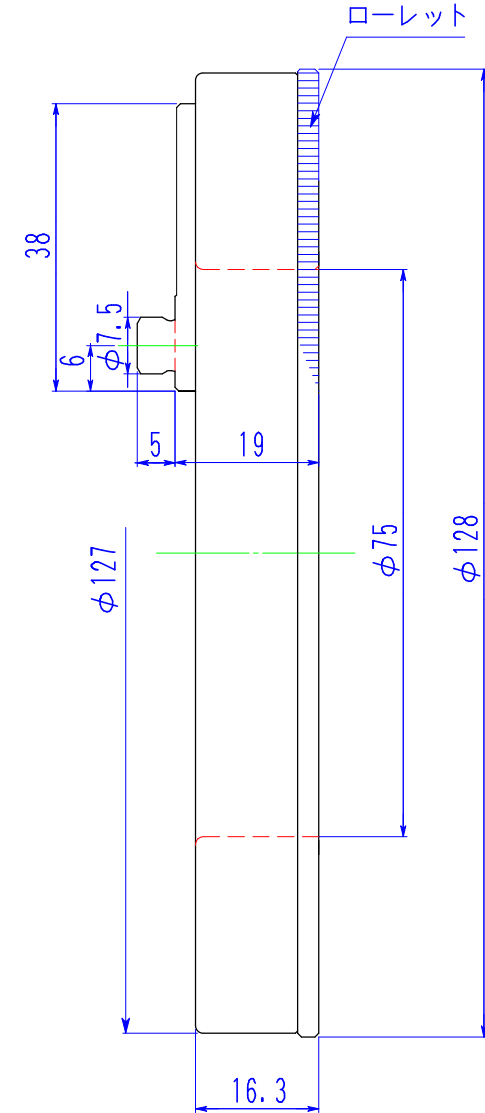
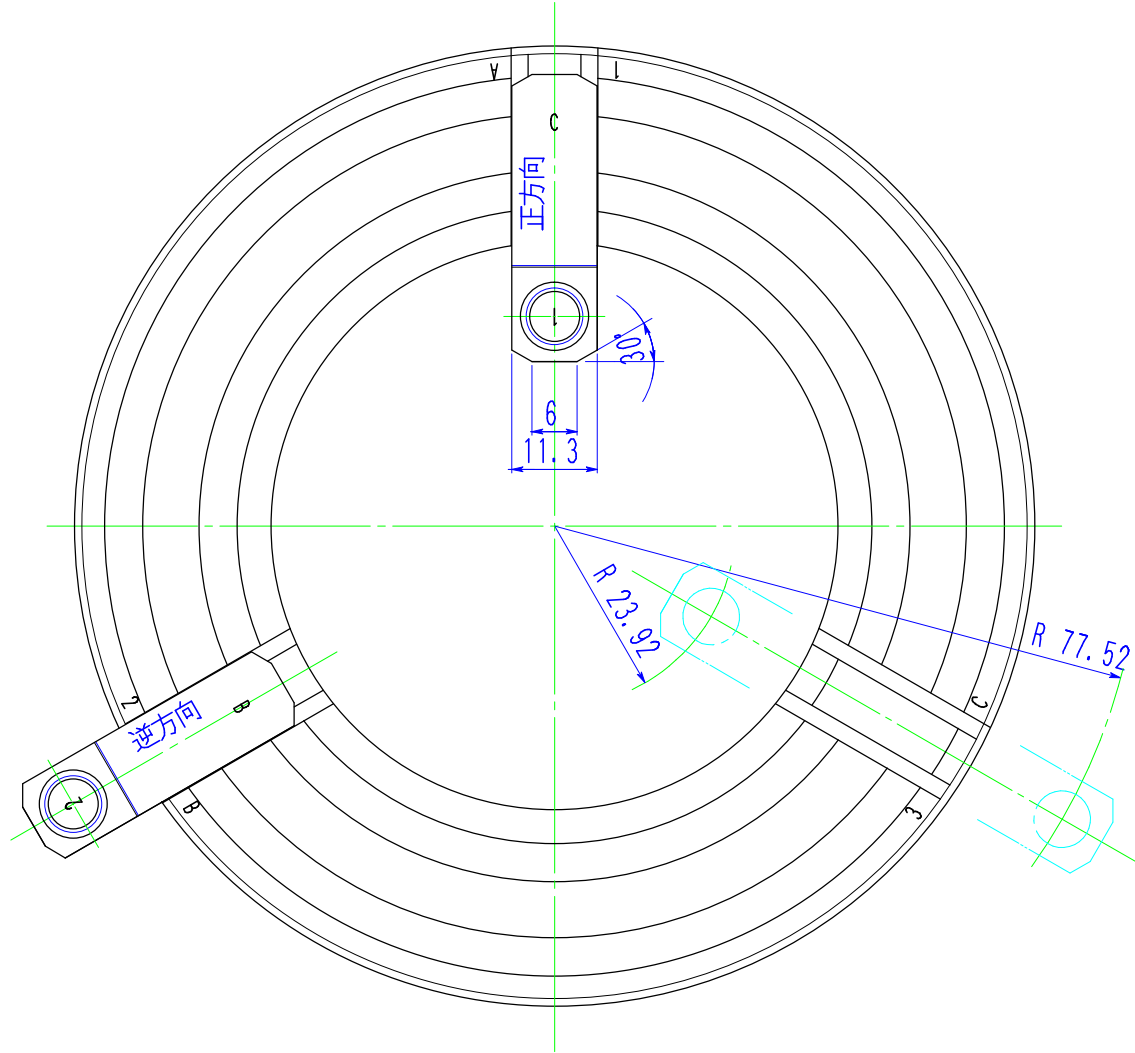
指示ナギ角部 0.3C面取り

ピン中心の移動範囲 (半径)

正方向 外締 29.00~51.52
内張 23.92~46.44

逆方向 外締 55.00~77.52
内張 49.92~72.44

形状・位置ノ精度ノ種類ト区記号		
種類	記号	
形状	真直度	—
	平面度	∥
	真円度	○
	円筒度	∩
方向	平行度	//
	直角度	⊥
	傾斜度	∠
	位置度	⊕
位置	同軸度	◎
	対称度	≡
	振レ	↗



表面アラサ	
▽▽▽	0.8S
▽▽	6.3S
▽	25S
▽	100S
普通寸法差 (削り加工)	
0.5~6	± 0.1
6~30	± 0.2
30~120	± 0.3
120~315	± 0.5
315~1000	± 0.8

△	
△	
付号	年.月.日

変更記事

記印

表面処理	
調質	硬サ
高周波	硬サ HRC
浸炭	硬サ HRC
	深サ

品番	材質	素材寸法	素材重量	個数	仕上り重量
品名	JL-75L				
型番	ジョーロック				
適用記事					
図番	JL-75L 外觀図				
	Kobayashi				
	小林鉄工(株)				
三角	1/1	設計 Y.M	製図 Y.T	検図	
法	尺度	作成日	2013年 01月30日		