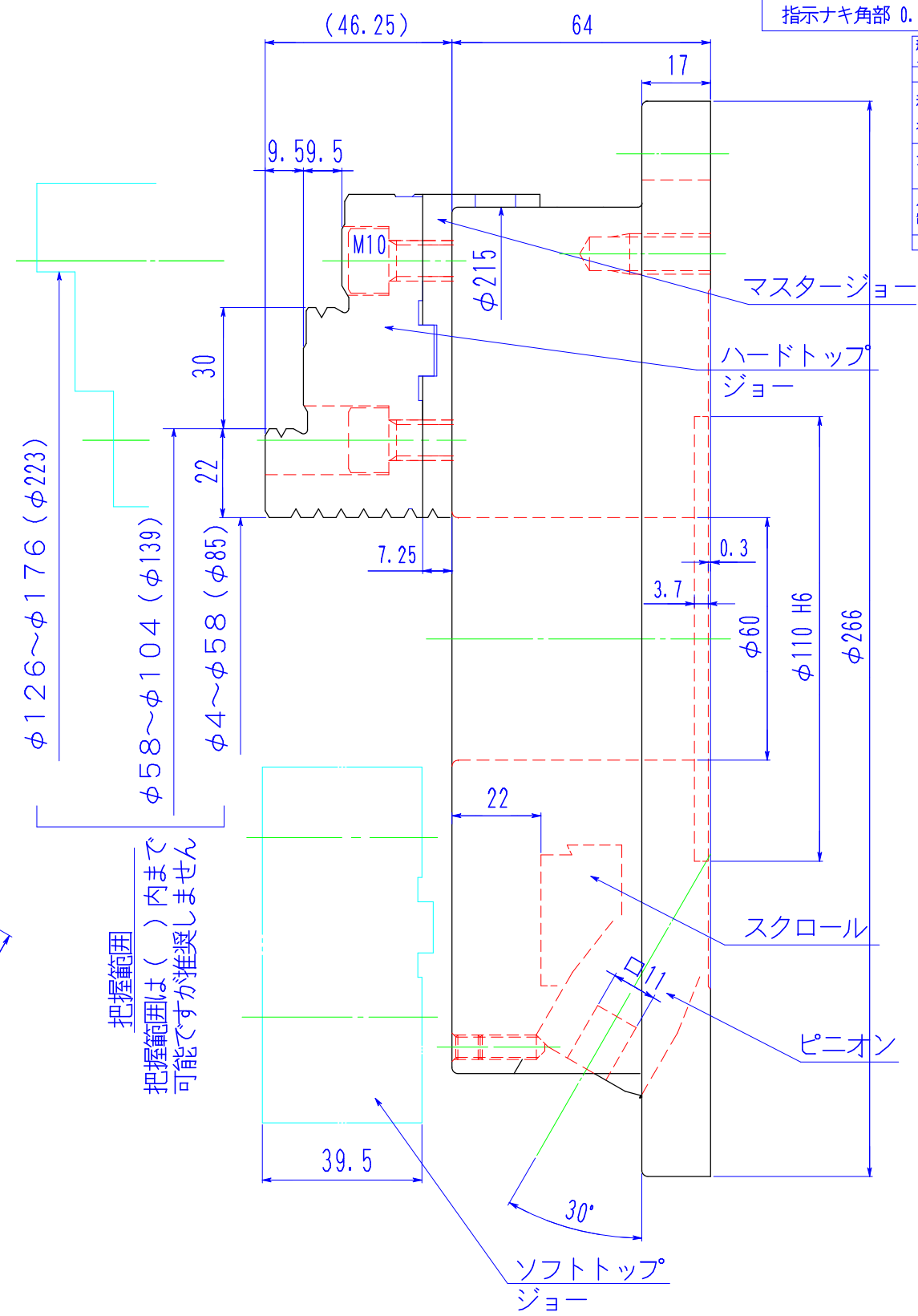
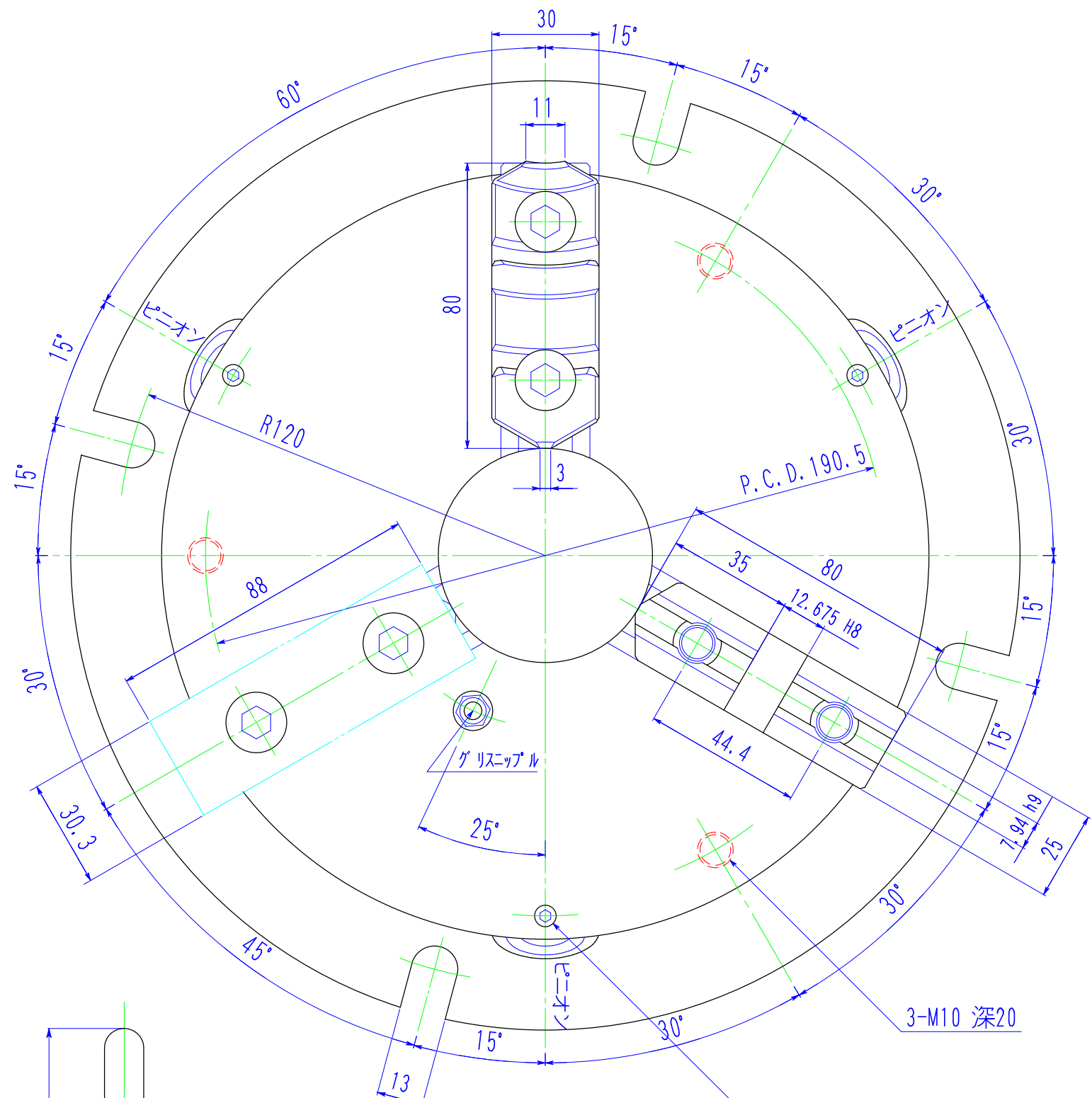


標準  
特殊  
試作  
構想  
見積

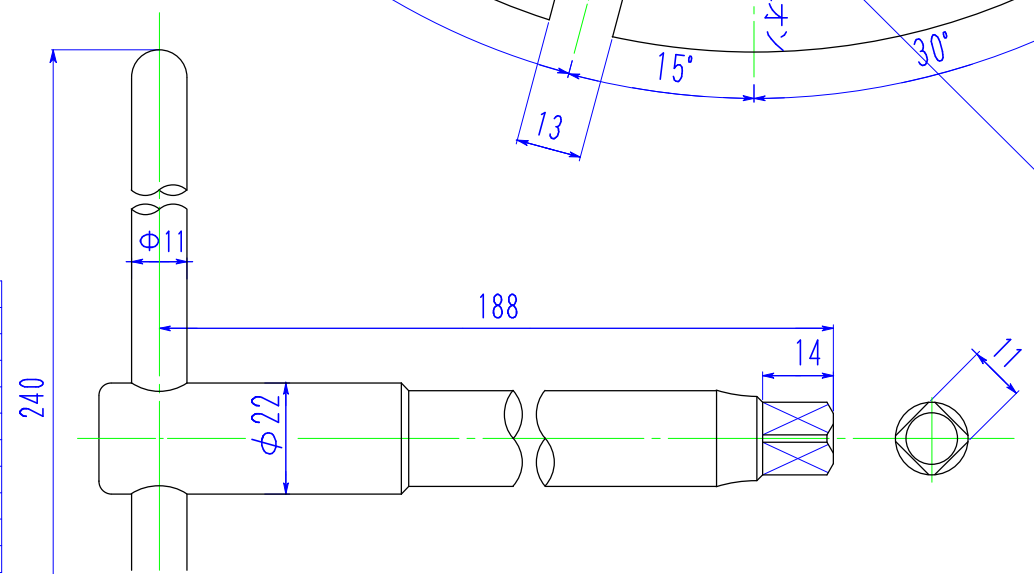
指示ナキ角部 0.3C面取り

形状・位置/精度 種類	記号
真直度	—
平面度	∇
円周度	○
円筒度	∅
平行度	//
垂直度	⊥
傾斜度	∠
位置度	⊕
同軸度	◎
対称度	≡
振れ	∧



把握範囲  
把握範囲は( )内まで  
可能ですが推奨しません

表面アラス	
▽▽▽	0.8S
▽▽	6.3S
▽	25S
▽	100S
普通寸法差 (剛加工)	
0.5~6	± 0.1
6~30	± 0.2
30~120	± 0.3
120~315	± 0.5
315~1000	± 0.8



付号	年月日	変更記事	記印
△			
△			

品番	材質	素材寸法	素材重量	個数	仕上り重量	記事
FCT-8	フライスチャック					適用サイズ
品名 型番	1/1.5 設計 Y・M 製 Y.T 検 図					記事
三角 法	尺 度	Kobayashi				図番 FCT-8 外観図
作成日	2017.11.01	小林鉄工(株)				実施 年月~年月