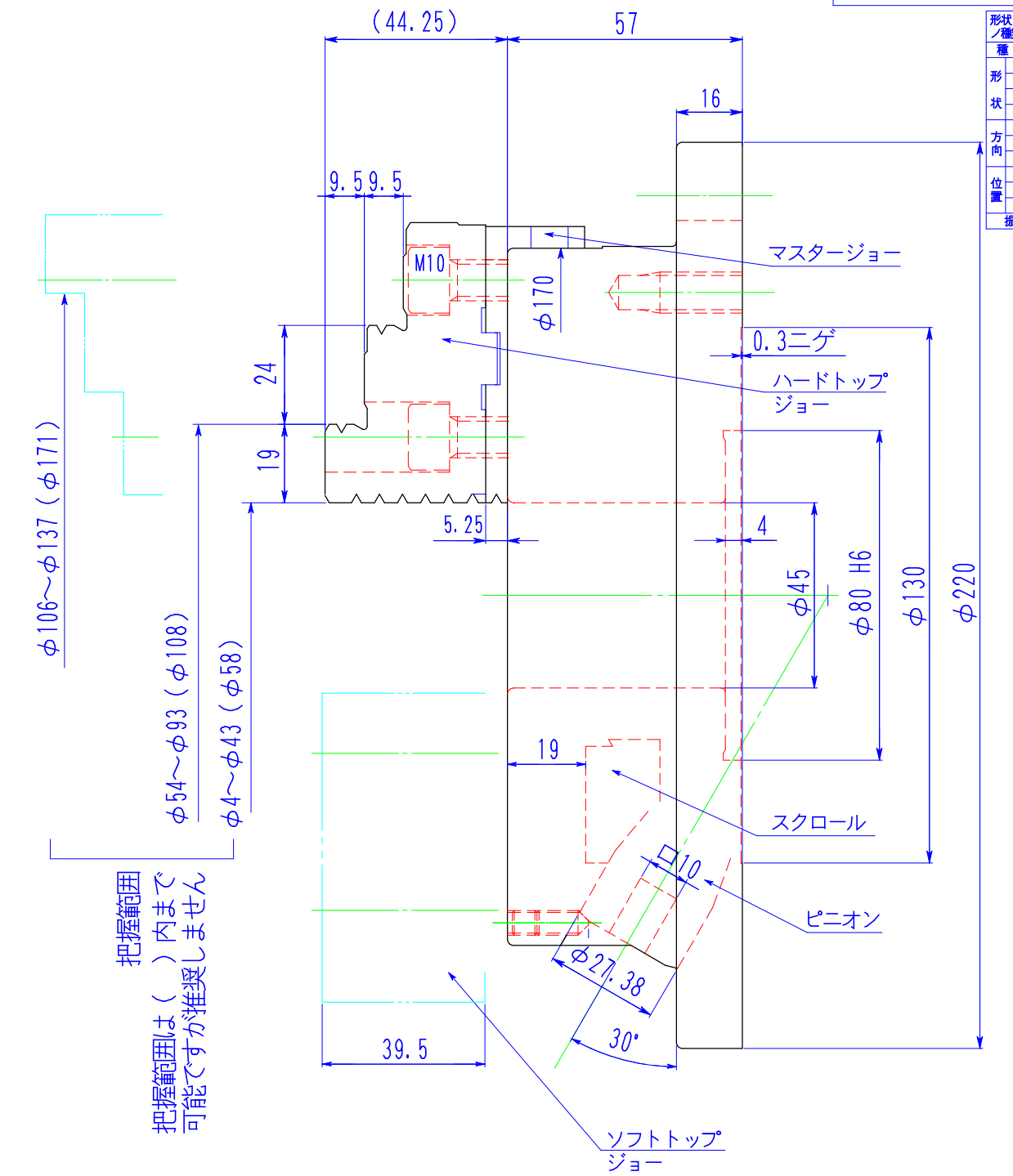
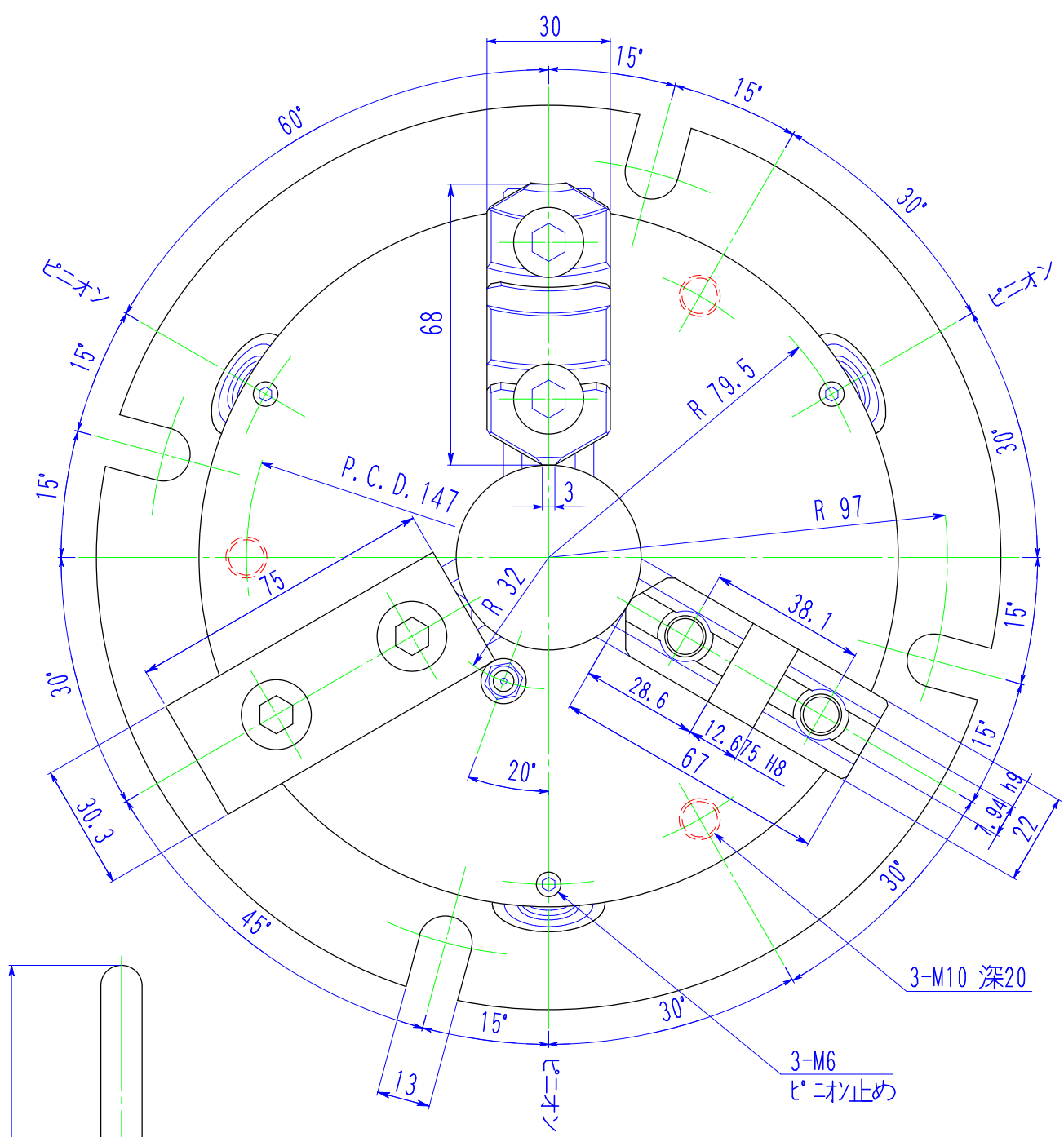


標準
特殊
試作
構想
見積

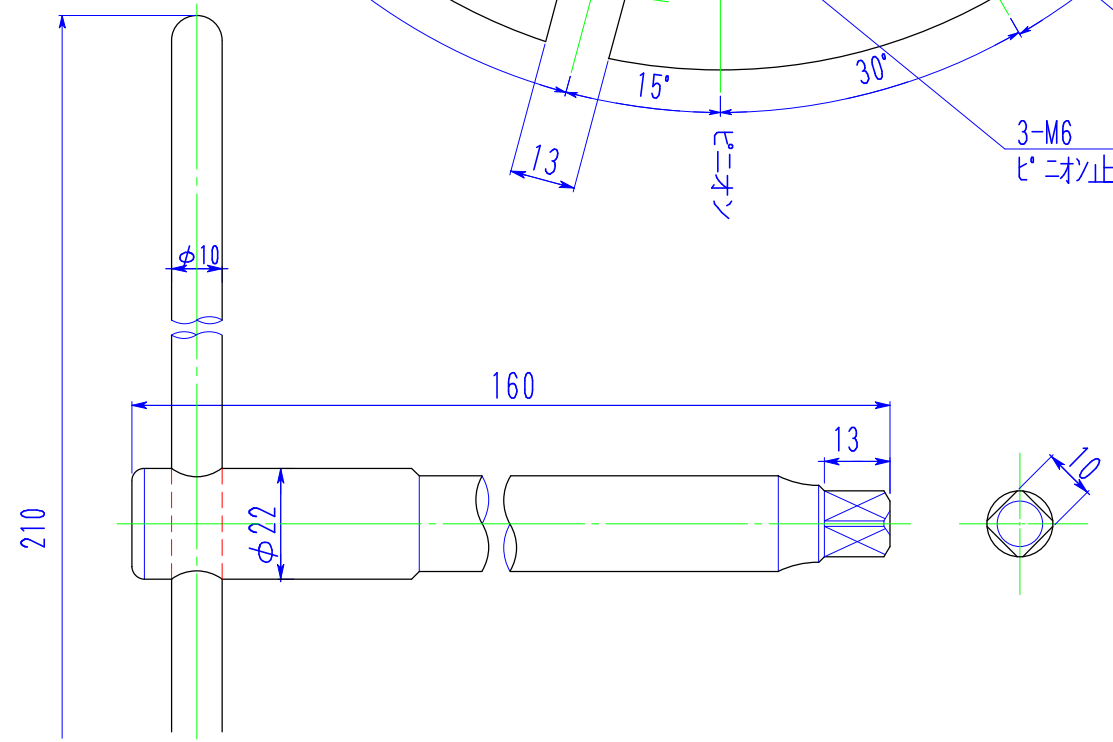
指示ナキ角部 0.3C面取り

形状・位置/精度/種類/記号
種類
形状
方向
位置
振レ



把握範囲
把握範囲は()内まで
可能ですが推奨しません

表面アラサ
▽▽▽ 0.8S
▽▽▽ 6.3S
▽▽ 25S
▽ 100S
普通寸法差 (削り加工)
0.5~6 ± 0.1
6~30 ± 0.2
30~120 ± 0.3
120~315 ± 0.5
315~1000 ± 0.8



付号	年月日	変更記事	記印
----	-----	------	----

品番	材質	素材寸法	素材重量	個数	仕上り重量	記事
FCT-6	フライスチャック					
品名 型番	Y・M	Y.T	検	図	記事	
三角 法	1/1.5	計	尺	度	図番	FCT-6 外観図
調質	硬サ					
浸炭	硬サ HRC					
深サ						
表面処理						
作成日	2017.11.01					
小林鉄工(株)						
実施						